



TSURUMI PUMP

KRS 400V
50Hz

Bombas para trabajos duros
- para uso profesional.

Motor de 4 polos, 1450 rpm - excelente
durabilidad y versatilidad.



Descarga superior



El agua bombeada refrigera el motor y es descargada tal como se indica en la ilustración. El motor es refrigerado aún cuando solo se bombea una pequeña cantidad de agua. El diseño de descarga por arriba nos permite acceder a zonas de espacios limitados.



Robusto

Un sencillo motor de 4 polos y sencilla estructura configuran una excelente durabilidad y versatilidad. Con el uso de un cuerpo de bomba en fundición de hierro la durabilidad queda incrementada con relación a los demás cuerpos de bombas en aluminio.

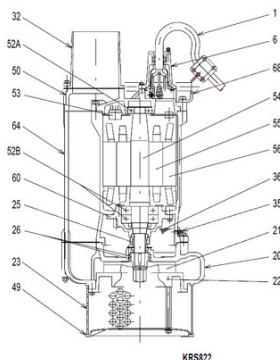
Robusta

La serie KRS fabricadas en fundición de hierro con motor de 4 polos es la bomba multifuncional de TSURUMI debido a su sencilla construcción, larga durabilidad y gran eficiencia. Las técnicas experimentales e innovativas utilizadas por TSURUMI en cada componente de éstas bombas las han acreditado por usuarios con un crédito incomparable de admiración.



Componentes:

001 Cable	049 Plato inferior
006 Entrada de cable	050 Tapa motor
020 Caracol	052A Rodamiento sup.
021 Impulsor	052B Rodamiento inf.
022 Tapa succión	053 Motor protector
023 Colador	054 Eje
025 Junta mecánica	055 Rotor
026 Sello de aceite	056 Estator
032 Salida de manguera	060 Alojamiento roda.
035 Tapón de aceite	064 Carcasa motor
036 Lubricante	068 Asa



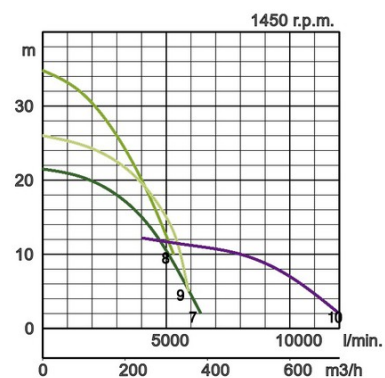
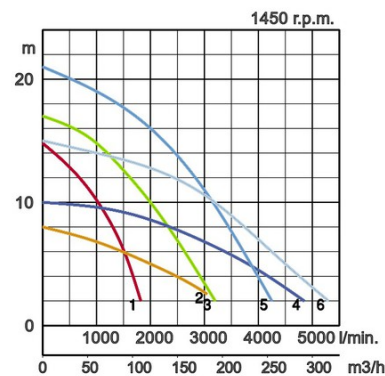
KRS22

Especificaciones:

Modelo	COLOR CURVA	Boca descarga mm.	Potencia motor kW	Consumo nominal A.	Altura a caudal 0 m	Máx. Caudal l/min.	Peso en seco sin cable Kg	Paso de sólidos mm.	Max. Profundidad de Operación (m.)	Cable eléctrico (m.)
KRS-43	1	100	3,0	6,5	14,8	1820	95,0	12	15	20
KRS-63	2	150	3,0	6,5	8,0	3250	97,0	15	15	20
KRS-65.5	3	150	5,5	12,1	17,0	3180	118,0	20	15	20
KRS-85.5	4	200	5,5	12,1	10,0	4850	118,0	20	15	20
KRS2-69	5	150	9,0	19,0	21,0	4250	155,0	20	15	20
KRS2-89	6	200	9,0	19,0	15,0	5300	175,0	30	15	20
KRS815	7	200	15,0	31,9	21,5	6400	240,0	25	20	20
KRS822	8	200	22,0	44,6	34,8	5300	380,0	25	20	20
KRS822L	9	200	22,0	44,6	26,0	5900	390,0	25	20	20
KRS1022	10	250	22,0	45,7	12,1	12000	390,0	25	20	20

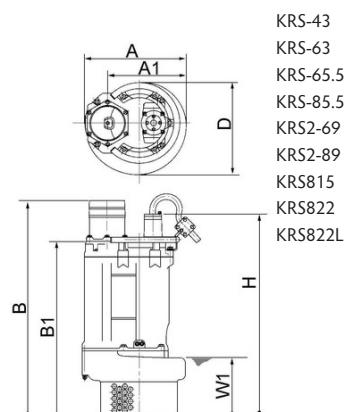
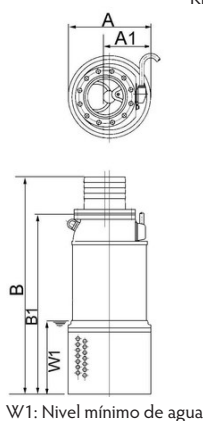


descarga mm.	100, 150, 200, 250		
Fluido a bombear	Tipo de vertido	Aguas limpias y ligeramente cargadas	
	Temperatura	0 - 40°C	
Bomba	Elementos	Impulsor	Impulsor Semi Abierto, Impulsor Cerrado
		Sellado eje	Doble Junta Mecánica
		Cojinetes	Rodamientos a bolas sellados
	Material	Impulsor	Fundición Dúctil EN-GJS-700-2
		Carcasa	Fundición Hierro Gris EN-GJL-200
		Tapa de aspiración	Fundición Hierro Gris EN-GJL-200
	Sellado eje	Carburo de Silicio en baño de aceite	
Motor	Protección del Motor Interna	Protector térmico	
	Aislamiento	Aislamiento clase E, Aislamiento clase F, Aislamiento clase B	
	Lubricación	Aceite de turbinas (ISO VG32)	
	Tipo, Polos	Motor de inducción, 4 Polos, IP68	
	Fases / Voltaje	400 V / III / 50 Hz - Directo	
	Material	Carcasa	Fundición Hierro Gris EN-GJL-150, Fundición Hierro Gris EN-GJL-200
Eje		Ac.inox.EN-X30Cr13	
Cable eléctrico		Goma, H07RN-F, Goma, NSSHÖU	
Conexión de descarga	Salida Roscada, Acoplamiento para manguera		



Dimensiones en mm.:

Modelo	A	A1	B	B1	D	H	W1
KRS-43	378	288	723	586	347	651	170
KRS-63	385	295	867	686	365	777	300
KRS-65.5	423	303	790	608	369	698	190
KRS-85.5	445	325	942	710	413	800	295
KRS2-69	487	371	812	630	424	743	200
KRS2-89	470	354	933	701	403	814	300
KRS815	481	347	1069	837	440	949	275
KRS822	572	445	1238	1006	530	1156	345
KRS822L	572	445	1238	1006	530	1156	345
KRS1022	525	260	1419	1156	-	-	450



En caso de utilización con líquidos abrasivos o corrosivos, se podrían producir los lógicos desgastes en determinados componentes de la bomba. Si éste es el caso, por favor consulte con nuestro departamento técnico o en www.tsurumi.eu/english/applications.html



Contribuimos al bienestar y armonía del mundo a través de una producción ecológica.

Diseñada para incrementar la productividad mediante cadenas de montaje completamente integradas, la factoría de TSURUMI en Kyoto (Japón) es capaz de producir más de 1 millón de bombas al año. Sus modernas instalaciones a gran escala de I+D ofrecen condiciones óptimas para experimentar y probar incluso las bombas más grandes y desarrollar nuevos productos para una más amplia aplicación y uso de las bombas. Para proporcionar las mejores condiciones para nuestros trabajadores y para el medio ambiente, ponemos especial énfasis en la optimización de las condiciones de trabajo, tales como aire acondicionado, minimización del polvo y gases de escape, reciclaje completo y recuperación de residuos.

Tsurumi (Europe) GmbH

Heltorfer Straße 14
D-40472 Düsseldorf
Tel.: +49 (0)211-4179373
Fax: +49 (0)211-417937-480
Email: sales@tsurumi.eu
www.tsurumi.eu

Nuestra política es de mejora constante de nuestros productos, por lo que nos reservamos el derecho de cambiar las especificaciones y diseños sin previo aviso. Nuestras bombas son sólo para uso profesional. La garantía del producto da derecho al cliente a la reparación gratuita por parte de Tsurumi (Europe) GmbH a través de sus distribuidores regionales, de cualquier producto que esté en periodo de garantía (véase abajo), incluso cuando no existan reclamaciones contra el vendedor. En caso de mal funcionamiento, avería o fallo del producto atribuible al manejo o uso inadecuado por parte del cliente, la garantía no será válida. También, cualquier manipulación por parte de personal no autorizado será causa de invalidez de la garantía. La decisión de reemplazar o reparar el producto siempre corresponderá a Tsurumi (Europe) GmbH. No se admitirán reclamaciones pasados tres meses del vencimiento de la garantía, salvo acuerdo expreso entre vendedor y cliente. Los elementos de desgaste quedan expresamente fuera de garantía.



con-KRS-ES

