



D 600 AP
D 600 APG
D 1000 AP
D 1000 APG



www.ausa.com

AUSA Center, S.L. | Ctra. de Vic, Km 2.8 - P.O.B. 194. 08243 Manresa - BARCELONA (ESPAÑA) Tel.: +34 93 874 73 11 - E-mail: ausa@ausa.com



AUSA Madrid | Pol. Ind. Coslada - C. Marconi 15-17. 28823 Coslada - MADRID (ESPAÑA) Tel.: +34 91 669 00 06 - E-mail: ausa.madrid@ausa.com
AUSA France | Z. I. Saint Charles - Rue de Zürich, 66000 PERPIGNAN (FRANCE) Tel.: +33 (0) 4 68 54 38 97 - E-mail: ausa.france@ausa.com
AUSA Deutschland | Heinrich - Welken Str. 5. 59069 HAMM (GERMANY) Tel.: +49 (0) 2384-9889905 - E-mail: ausa.deutschland@ausa.com
BEIJING Rep. Office | Address Room 527. HengXiang Building, Tuanjiehu Nanli, Chaoyang District. - BEIJING 100026 (CHINA)
 Tel.: 86-10-8597 1983 - Fax: 86-10-8597 1993 - E-mail: ausa.china@ausa.com

AUSA UK | Tel.: 07970639988 - E-mail: ausa.uk@ausa.com

AUSA Brasil | Tel.: +55 51 33622111 - E-mail: ausa.brasil@ausa.com

AUSA México | Calzada Vallejo, 725. 07750 Del. Gustavo A. Madero, México D.F. (MÉXICO) Tel.: +55 2166-9066 - E-mail: ausa.mexico@ausa.com

(Sede central AUSA-Manresa)

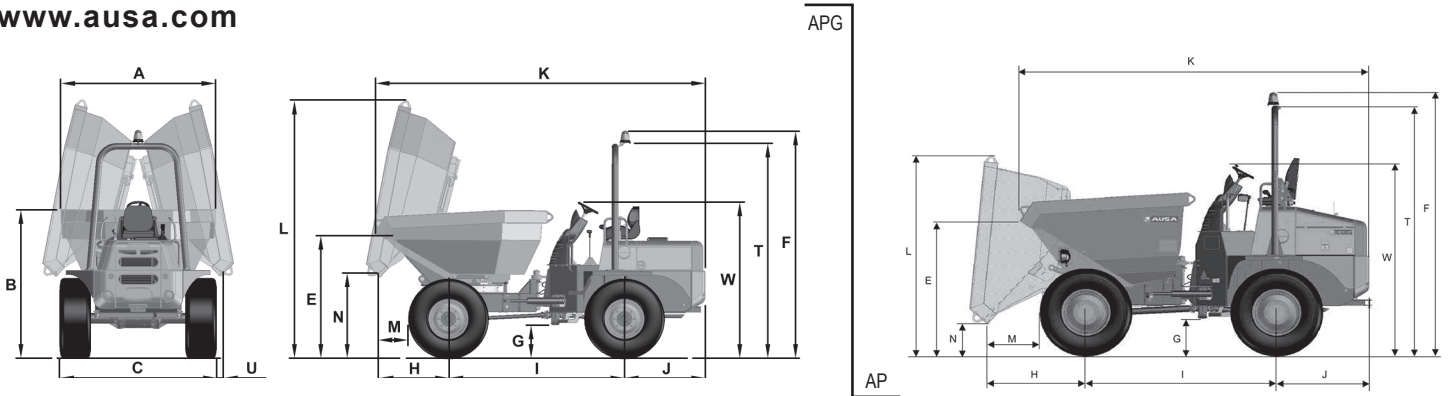
D 600 AP_6000 Kg
D 600 APG_6000 Kg
D 1000 AP_10000 Kg
D 1000 APG_10000 Kg



www.ausa.com

DIMENSIONES mm	D 600 AP	D 600 APG	D 1000 AP	D 1000 APG
A	2295	2150	2480	2480
B	1960	2070	2380	2385
C	2190	2190	2440	2440
E	1730	1790	1820	1950
F	3180	3180	3560	3560
G	475	475	490	490
H	1210	970	1260	980
I	2450	2450	2450	2450
J	1125	1125	1220	1220
K	4465	4615	4520	4740
L	2680	3600	2710	3820
M	650	415	665	380
N	455	1200	430	1100
T	3000	3000 / 2850 (*)	3375 / 3220 (*)	3375 / 3220 (*)
U	-	90	-	110
W	2190	2190	2550	2550

(*) Cabina cerrada



ESPECIFICACIONES TÉCNICAS

	D 600 AP	D 600 APG	D 1000 AP	D 1000 APG
Capacidad de carga (Kg)	6000		10000	
Sistema de descarga de la tolva	Hidráulica frontal	Hidráulica giratoria 180°	Hidráulica frontal	Hidráulica giratoria 180°
Chasis	Articulado y oscilante			
Capacidad de la tolva (l)	Aqua 1950 Rasa 2650 Colmada 3290	1565 2360 3130	2440 3750 5225	1950 3140 4790
Motor Stage IIIB / Tier 4 Int.	Diesel KUBOTA V-3800-CR-TE4 con Filtro de Partículas Diesel y Catalizador de oxidación diésel (DPF and DOC) - "Plus" Version		Diesel KUBOTA V3800-CR-TIE4 con Filtro de Partículas Diesel y Catalizador de Oxidación Diésel (DPF and DOC)	
	Potencia (KW/CV) 85 / 144		85 / 144	
	Nº cilindros 4		4	
	Refrigeración Agua		Agua	
Motor Stage III B / Tier 4	Diesel DEUTZ TD3.6 con Diesel Oxidation Catalyst		-	
	Potencia (KW/CV) 55,4 / 74		-	
	Nº cilindros 4		-	
	Refrigeración Agua		-	
Motor Non-EU EMISSION Stage IIIA / Tier 3	Diesel KUBOTA V3600T		Diesel KUBOTA V3800T	
	Potencia (KW/CV) 63 / 86		72.8 / 99	
	Nº cilindros 4		4	
	Refrigeración Agua		Agua	
Tracción	4 x 4 permanente			
Transmisión	Convertidor de par, con caja de cambios de velocidades sincronizada, 4 velocidades hacia delante y 4 velocidades hacia atrás mediante inversor electro-hidráulico. Puentes con reducción epicicoidal a la salida del diferencial.			
Arranque	Eléctrico			
Velocidad máx. (Km/h)	34		38	
Peso en vacío (Kg)	4200	4380	4760	4990
Pendiente superable (a plena carga)	60 %			
Circuito hidráulico	Bomba de engranajes de 25 cc. Presión de trabajo 180 bar.			
Neumáticos	Delanteros 405/70-20" (14 PR) Traseros 405/70-20" (14 PR)		500/60-22,5" (16PR") 500/60-22,5" (16PR")	
Radio de giro exterior (mm)	5700		5950	
Dirección	Hidráulica, Presión de trabajo 115 bar			
Capacidad de los depósitos (l)	Combustible 65 Hidráulico 65		70	
Freno de servicio	Estancos de discos múltiples en baño de aceite. Accionamiento hidráulico			
Freno de estacionamiento	Estancos de discos múltiples en baño de aceite. Accionamiento mecánico			
EQUIPAMIENTO DE SERIE	Asiento ergonómico con cinturón de seguridad Sistema de seguridad antivandálico Avisador acústico de marcha atrás Faro rotativo abatible Arco protector abatible ROPS Cabina cerrada con calefacción Aire acondicionado Equipo de luces homologado Eganche para remolque Paro de emergencia			
EQUIPAMIENTO OPCIONAL	Sistema de visibilidad total mediante cámaras delantera y posterior, pantalla 7" color TFT estanca (IP69) para una visión total y nocturna hasta 10 m por infrarrojos. Diferencial autoblocante con freno estacionamiento negativo Techo protector homologado ROPS/FOPS (con y sin techo protector solar)			