

MAQUINARIA PARA LA CONSTRUCCIÓN E INDUSTRIA



ELEVACIÓN - POTENCIA - LIMPIEZA - SUMINISTROS INDUSTRIALES

ELEVACIÓN



CE

Manuel García López e Hijos S.L. - CIF B-15628613
Avda. Finisterre 285-287. Pol. A Grela. Apartado 1021. 15080 La Coruña
Telf.: 981 26 84 00 Fax: 981 27 63 60. e-mail: info@preme.es - www.preme.es

SOLAMENTE PUEDE TRABAJAR SIN PELIGRO SI CUMPLE RIGUROSAMENTE LOS CONSEJOS DE SEGURIDAD Y LAS NORMAS DE INSTALACIÓN QUE DESCRIBIMOS EN ESTE MANUAL.

1. CONDICIONES PREVISTAS DE UTILIZACIÓN Y CONTRAINDICACIONES DE USO

La gama **EURO y PRM-170** de elevación ha sido diseñada **única y exclusivamente** para la elevación de **materiales**, nunca para personas, su uso es estrictamente industrial y profesional.

La tensión de alimentación debe ajustarse a la indicada en la placa de características. El cable de alimentación deberá estar en buen estado, tener una sección mínima de 2,5 mm² para longitudes inferiores a 25 m y 4 mm² hasta 50 m. Comprobar la **existencia de toma de tierra, diferencial y limitador de potencia** en la red.

Por motivos de seguridad nunca se podrá fijar un EURO a un andamio.

2. CONSEJOS UTILIZACIÓN

El **área de trabajo** debe de estar, en todo momento, **libre y perfectamente delimitada**, impidiendo el acceso a cualquier persona.

Comprobar la **perfecta visibilidad del operador** sobre toda la zona de riesgo. El operario deberá estar amarrado con un arnés a un elemento fijo (independiente de la máquina), así como utilizar el Equipo de Protección Individual adecuado (botas, guantes, casco).

Evitar la formación de cocas y aplastamientos en el cable. Deben existir **permanentemente** en el carrete de arrollamiento un **mínimo de 3 espiras** de cable. Vigilar el **correcto arrollamiento** del cable de elevación y el estado del gancho con su trinquete de seguridad.

No insistir en la maniobra si el motor no gira. Es aconsejable **no abusar** de la **carga máxima** indicada en la placa de características. **EN NINGÚN CASO SOBREPASARLA.**

El **cabezal** del elevador y el **polipasto** deben estar **nivelados** en todo momento

No limpiar con **agua a presión**. Protegerlo convenientemente de la lluvia.

Evitar sobrecargas peligrosas:

- Debido a enganches: controlar el volumen de la carga e inexistencia de obstáculos en el recorrido.
- Debido a balanceos: iniciar las operaciones enganchando la carga en la vertical de la máquina.
- Debido a caída libre: Antes de suspender la carga en el vacío, verificar que el cable de acero está tenso y debidamente enrollado en el carrete.

3. INSTALACIÓN, MONTAJE, PUESTA EN SERVICIO Y DESMONTAJE

¡MUY IMPORTANTE! En el caso de utilización de columna piso se pondrá en la parte superior un taco de madera atornillado al techo, de forma que encaje la columna móvil y sea imposible su desplazamiento. A su vez se aplicará al tornillo de la base un par aproximado de entre 150 y 200 Kg. Cm. Siempre estará la columna móvil dentro de la columna fija, se debe verificar su verticalidad.

En el caso de utilización del bípode: Antes de poner en funcionamiento la máquina, asegurarse de que los amarres están correctamente fijados con pernos (mínimo M-14) en el extremo del bípode atravesando el forjado y que la placa posee una resistencia superior a 300 kg/m², así como verificar que la columna móvil está dentro de la columna fija. Nunca se deben utilizar contrapesos para equilibrar la acción de la carga.

En el caso de utilización de la grúa pluma con trípode: Antes de poner en funcionamiento la máquina, asegurarse de que los amarres están correctamente fijados con pernos (mínimo M-16) atravesando el forjado y que la placa posee una resistencia superior a 300 kg/m². Nunca se deben utilizar contrapesos para equilibrar la acción de la carga.

En el caso de utilización del pórtico del elevador: Antes de poner en funcionamiento la máquina, asegurarse de que los amarres están correctamente fijados con pernos (mínimo M-12) atravesando el forjado y que la placa posee una resistencia superior a 300 kg/m². Nunca se deben utilizar contrapesos para equilibrar la acción de la carga.

Comprobación par freno: Una vez realizadas las operaciones anteriores elevar la carga 10 cm. con el 50% y el 120% de la carga máxima y observar el perfecto funcionamiento del sistema y sobre todo del freno. Tras esta comprobación repetiremos lo mismo con el trayecto completo.

Los elevadores y polipastos profesionales PRM-170 están dotados de un dispositivo de **final de carrera** que interrumpe la alimentación del motor, el cual **sólo** debe actuar **como elemento de seguridad** en caso de emergencia. Se comprobará su funcionamiento en la instalación.

El polipasto profesional **PRM-170** debe anclarse en el brazo fijo de la bandera suministrada por **PREME** quedando siempre en su interior el brazo móvil.

En el caso de que el polipasto se amarre a un **andamio**, éste deberá estar **anclado al suelo y a la fachada**.

4. UTILIZACIÓN, MANTENIMIENTO Y REPARACIÓN

Utilización botonera: La botonera consta de tres pulsadores: subida, bajada y seta de seguridad. Antes de presionar el pulsador de subida o bajada, según convenga (nunca al mismo tiempo), debe desbloquear la botonera girando la seta de seguridad (pulsador rojo). Al finalizar el trabajo, debe dejar la botonera bloqueada pulsando la seta de seguridad, desconectar la máquina de la red y asegurarse de que el elevador no quede con ninguna carga suspendida.

Se recomienda, como prevención, independientemente de las horas trabajadas, revisar:

- **DIARIAMENTE**

Comprobación de: los anclajes y pasadores, taco de madera, verticalidad de la Columna piso, par de apriete del tornillo de regulación, amarres en el Bípode, par freno, apriete del bulón roldana.

Revisión del cable de acero, vigilando el número de alambres rotos, la existencia de aplastamientos y su correcta lubricación.

- **SEMESTRALMENTE**

Revisar el estado general de la máquina (cuerpo, amarres, accesorios, etc.) y sustituir los elementos de la máquina que estén degradados por el uso/tiempo.

Engrasar partes móviles o de fricción, **Elevador Euro**: roldana de la pluma, casquillos de giro, final de carrera y engranajes. **Grúa Móvil**: eje del trípode, roldana, final de carrera y engranajes. **Elevador Pórtico**: raíl y ruedas, final de carrera, engranajes. **PRM-170**: final de carrera, casquillos de giro de la bandera de polipasto.

Comprobación del par de freno.

REGULACIÓN DEL ELECTROFRENO

- Descubrir el tapón de la tapa del ventilador del motor.
- Para aumentar el par de freno, girar en sentido antihorario la tuerca que se encuentra en el eje del ventilador.
- Para disminuir el par de freno, girar en sentido horario la tuerca que se encuentra en el eje del ventilador.

INSTRUCCIONES PARA CORREGIR LA HOLGURA DEL ENTREHIERRO (FRENO)

HOLGURA NORMAL: 0.6 - 0,7 mm.

EURO:

Para la realización del procedimiento, se adjunta plano de despiece numerado.

- Desmontar carcasas de plástico **(1)**.
- Quitar los 6 tornillos cabeza hexagonal **(2)**.
- Aflojar cable de botonera **(3)**.
- Desmontar la tapa lateral de acero **(4)**.
- Quitar tapa metálica ventilador motor **(5)**.
- Desmontar tuercas y espárragos roscados motor **(6)**.
- Golpear eje motor **(7)** con maza de plástico.
- Desmontar ventilador **(8)**.
- Aflojar ligeramente los tres tornillos de cabeza allen **(9)**.
- Regular, mediante la arandela de tres ranuras **(10)**, la holgura del entrehierro (freno). **

- Apretar los 3 tornillos allen (**9**) y comprobar la holgura conseguida en el entrehierro. En el caso de no haber conseguido la **holgura** de trabajo requerida (**0,6 - 0,7 mm**), volver a aflojar ligeramente los tornillos allen (**9**) y girar la arandela de 3 ranuras (**10**) en sentido horario o antihorario según convenga.

PRM:

- Quitar tapa metálica ventilador motor.
- Desmontar tuercas y espárragos roscados motor.
- Desmontar ventilador.
- Aflojar ligeramente los tres tornillos de cabeza allen.
- Regular, mediante la arandela de tres ranuras, la holgura del entrehierro (freno).**
- Apretar los 3 tornillos allen y comprobar la holgura conseguida en el entrehierro. En el caso de no haber conseguido la **holgura** de trabajo requerida (**0,6 - 0,7 mm**), volver a aflojar ligeramente los tornillos allen y girar la arandela de 3 ranuras en sentido horario o antihorario según convenga.
- ** Para esta regulación ha de tenerse en cuenta que cada giro en sentido antihorario de aproximadamente 30°, supone una reducción de la holgura del entrehierro de aprox. 0,12 mm.

POSIBLES ANOMALÍAS Y SU SOLUCIÓN

Se recomienda utilizar piezas y recambios originales PREME para asegurar un correcto funcionamiento de las máquinas.

ANOMALÍA OBSERVADA	POSIBLE CAUSA	SOLUCIÓN
No se pone en marcha	Falta de entrada de corriente al motor. Seta de parada pulsada	Revisar la clavija y las conexiones Soltarla.
El motor intenta girar pero no arranca	Ferodo del freno pegado. Fallo en conexiones Fallo en contactos botonera. Entrehierro del freno mal regulado. Partículas extrañas en el entrehierro. Motor con las bobinas en corto. Fallo en condensador.	Intentar despegarlo pulsando subida y bajada alternativamente dos o tres veces. Contactar con el Servicio Técnico Oficial.
No sube	Carga demasiado pesada. Interrupción final de carrera cortada. Fallo en contactos botonera. Fallo en condensador.	Reducir la carga Contactar con el Servicio Técnico Oficial.
No frena, la carga baja sola	Par de frenada bajo Ferodo gastado.	Regular en tornillo central motor. Ver manual. Contactar con el Servicio Técnico Oficial.
El cable está roto o deformado	Mantenimiento inadecuado.	Contactar con el Servicio Técnico Oficial.

5. PESOS MÁQUINAS Y ACCESORIOS

CÓDIGO	DENOMINACIÓN	PESO
AP01100	CABEZAL ELEVADOR EURO	50 Kg.
AP01104	GRÚA PLUMA (incluye trípode)	90 Kg.
AP01114	CABEZAL ELEVADOR PÓRTICO	40 Kg.
AP01304	PRM-170	30 Kg.
AP01101	COLUMNA PISO	25 Kg.
AP01102	BÍPODE	10 Kg.
AP01117	PÓRTICO PARA ELEVADOR	85 Kg.
AP01312	BANDERA POLIPASTO	10 Kg.

6. OPCIONES DE CABLE

CÓDIGO	DENOMINACIÓN	DISPONIBLE PARA
MCE00235	CJTO. CABLE EURO COMPLETO 30 m.	AP01100, AP01104
RPE00232	CJTO. CABLE EURO COMPLETO 40 m.	AP01100, AP01104
RPE00234	CJTO. CABLE EURO CON GANCHO 30 m.	AP01100, AP01114, AP01104
RPE00236	CJTO. CABLE EURO CON GANCHO 40 m.	AP01100, AP01114, AP01104
RPE00237	CJTO. CABLE EURO CON CASQUILLO 30 m.	AP01100, AP01114, AP01104
RPE00239	CJTO. CABLE EURO CON CASQUILLO 40 m.	AP01100, AP01114, AP01104
MCE00237	CJTO. CABLE PÓRTICO COMPLETO 30 m.	AP01114
RPE00233	CJTO. CABLE PÓRTICO COMPLETO 40 m.	AP01114
MCE00239	CJTO CABLE PRM COMPLETO 30 m.	AP01304
RPE00235	CJTO. CABLE PRM CON GANCHO 30 m.	AP01304
RPE00238	CJTO. CABLE PRM CON CASQUILLO 30 m.	AP01304

7. GARANTÍA

PREME garantiza los elevadores **EURO** y el polipasto **PRM-170** contra cualquier defecto de fabricación o montaje durante **12 MESES** a partir de la fecha de compra.

Toda manipulación de la máquina fuera de nuestras instalaciones o **SERVICIOS AUTORIZADOS** dejará sin efecto la presente garantía. En ningún supuesto la garantía cubrirá daños ocasionados por el mal uso de la máquina o averías generadas por defecto en el suministro eléctrico.

Los **DESPLAZAMIENTOS** producidos por una reparación, así como los **GASTOS DE TRANSPORTE Y EMBALAJE** no están cubiertos por la garantía.

La tarjeta de garantía de la máquina se adjunta con el albarán de entrega.

La declaración de conformidad CE se adjunta con este manual.

8. CARACTERÍSTICAS TÉCNICAS

PRM

CÓDIGO PRODUCTO	APO1-304	
NOMBRE PRODUCTO	PRM-170	
DIMENSIONES	LARGO	590 mm.
	ANCHO	200 mm.
	ALTO	250 mm.
	PESO	30 Kg.
MOTOR	POTENCIA	1 CV (736W)
	TENSIÓN	220 V
	FRECUENCIA	50 Hz
	SERVICIO	Interm. 50% 30 Aw/h
CABLE	CONDENSADOR	60 uF/400 V
	TIPO	6*19+1
	DIÁMETRO	4 mm.
	CARG. ROT.	900 Kg.
PRESTACIONES	LONGITUD	30 m.
	CARGA DE TRABAJO	170 Kg.
	VELOCIDAD ELEV.	20 m/min
OTROS DATOS	APOYO en: Bandera de polipasto/bandera polipasto con columna piso/bandera de polipasto con columna piso y bípode	

GAMA EURO

CÓDIGO PRODUCTO	APO1-100	
NOMBRE PRODUCTO	CABEZAL ELEVADOR EURO (EE)	
DIMENSIONES EE	LARGO	1100/1300 mm.
	ANCHO	350 mm.
	ALTO	500 mm.
	PESO	50 Kg.
OTROS DATOS	GIRO 270° (Con columna-piso)	
	APOYO en: Columna piso/columna piso con bípode	

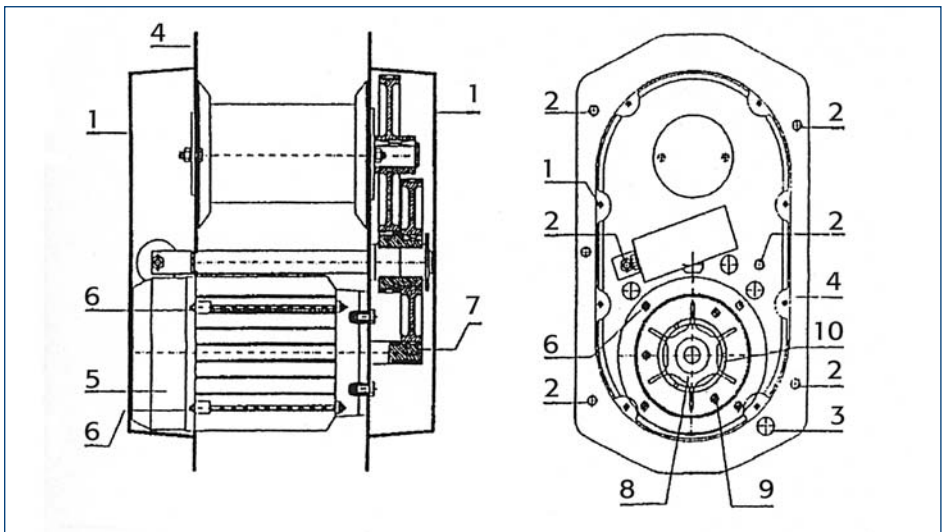
CÓDIGO PRODUCTO	APO1-104	
NOMBRE PRODUCTO	GRÚA PLUMA EURO (GM) (con trípode)	
DIMENSIONES GM	LARGO	1600 mm.
	ANCHO	364 mm.
	ALTO	500 mm.
	PESO	90 Kg.
OTROS DATOS	GIRO 360° (Con trípode)	
	APOYO en TRIPODE (incluido)	

CÓDIGO PRODUCTO	APO1-114	
NOMBRE PRODUCTO	CABEZAL ELEVADOR PÓRTICO EURO (EP)	
DIMENSIONES EP	LARGO	500 mm.
	ANCHO	364 mm.
	ALTO	250 mm.
	PESO	40 Kg.
OTROS DATOS	APOYO en PÓRTICO ELEVADOR	

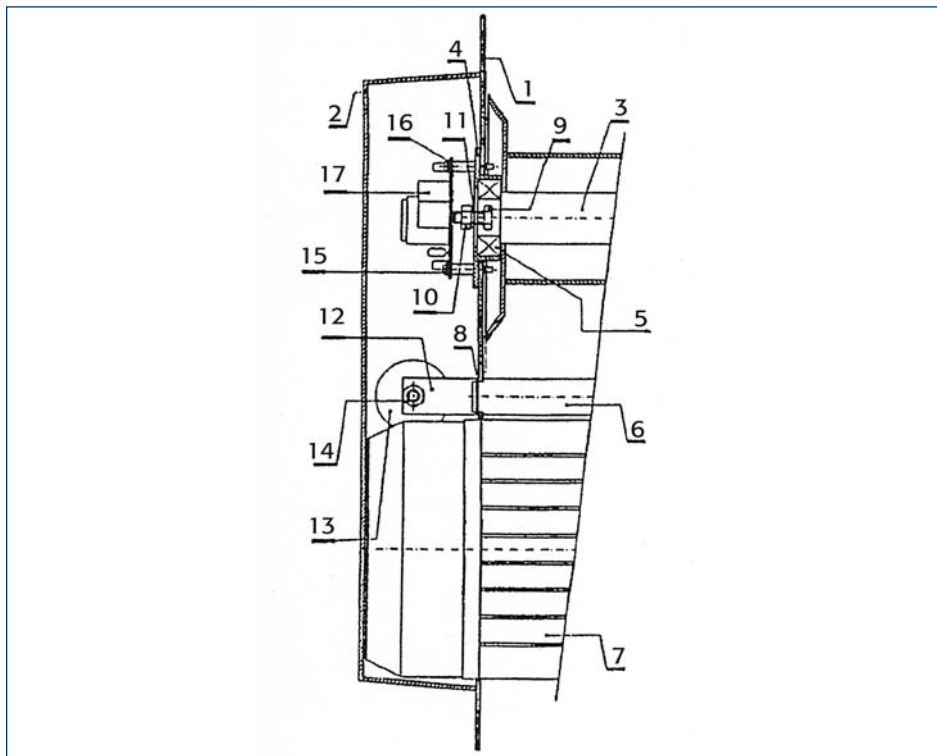
CARACTERÍSTICAS GAMA EURO

MOTOR	POTENCIA	1,5 CV (1100W)
	TENSIÓN	220 V
	FRECUENCIA	50 Hz
	SERVICIO	Interm. 50% 30 Aw/h
	CONDENSADOR	70uF/400V
CABLE	TIPO	6*19+1
	DIÁMETRO	5 mm.
	CARG.ROT.	1500 Kg.
PRESTACIONES	LONGITUD	30 m.
	CARGA DE TRABAJO	300 Kg.
	VELOCIDAD ELEV.	25 m/min.

OPERACIONES PARA AJUSTE DE FRENO MOTOR ELÉCTRICO DEL CABEZAL EURO

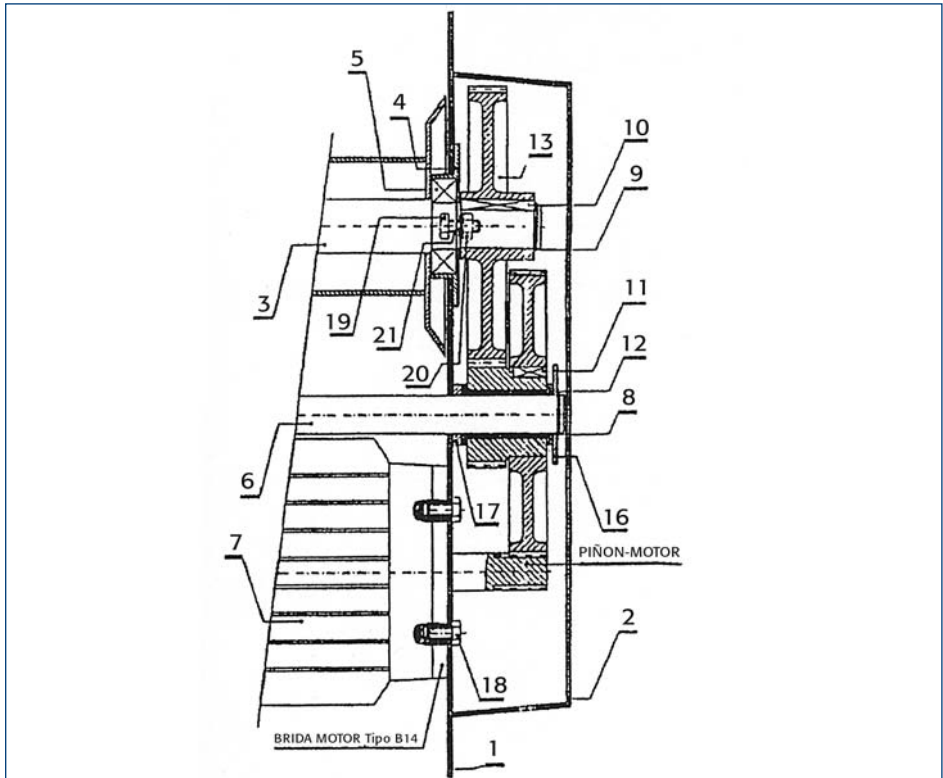


VER APDO. 4: "INSTRUCCIONES PARA CORREGIR LA HOLGURA DEL ENTREHIERRO"



CABEZAL EURO (LADO MOTOR)

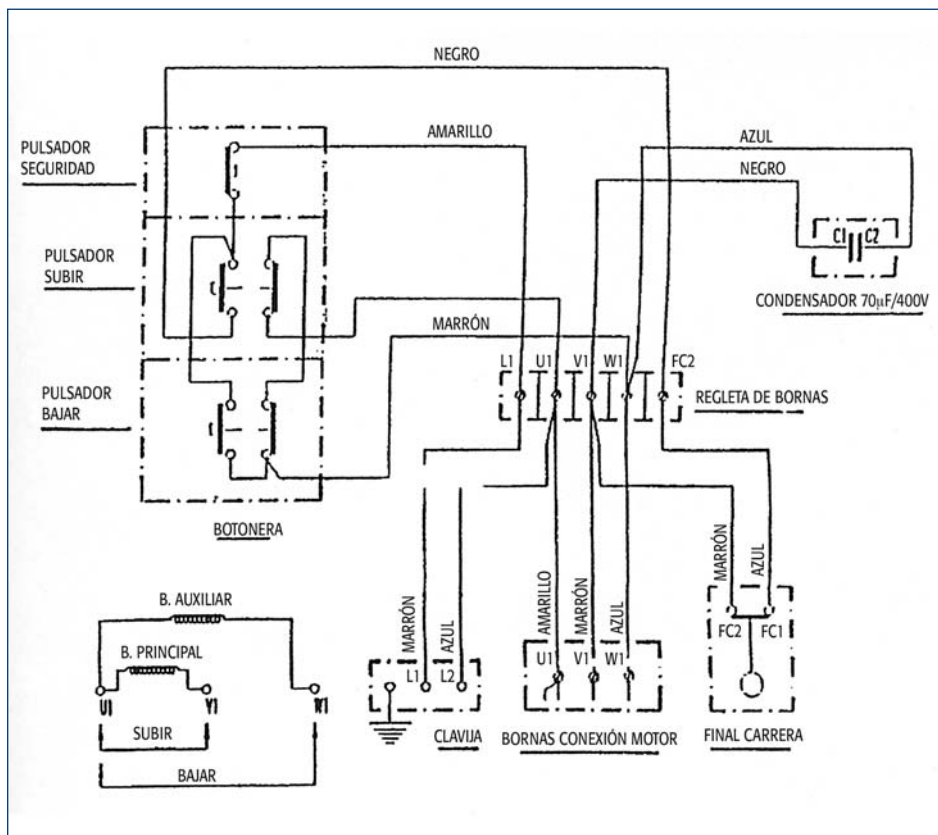
PIEZA	UNIDADES	DENOMINACIÓN	REFERENCIA
1	1	LATERAL MOTOR PL133	MCE00125
2	1	TAPA (LADO MOTOR) PL54	MCE00122
3	1	CONJ. CARRETE PL136	COE00007
4	1	CAZOLETA (LADO MOTOR) PL149	MCE00113
5	1	RODAMIENTO 6205ZZ	MCE00118
6	1	EJE INTERMEDIO PL143	MCE00108
7	1	MOTOR ELÉCTRICO AUTOFRENANTE	MCE00094
8	1	ANILLO ELÁSTICO EJE 25	MCE00116
9	2	TORNILLO ZN M8X20 C/HEX	MC000061
10	2	TUERCA ZN H M8	MC000003
11	2	ARANDELA ZN GR 8	MC000007
12	1	SOPORTE CONDENSADOR PL51	ELE00012
13	1	CONDENSADOR 70 UF/400V	MCE00092
14	1	TUERCA ZN H M8	MC000003

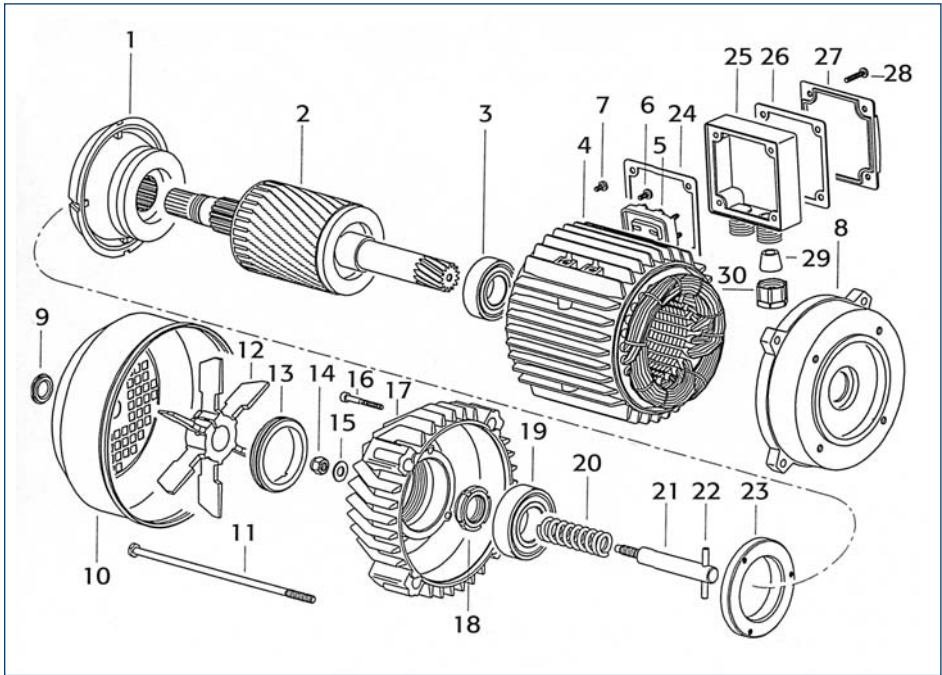


CABEZAL EURO (LADO ENGRANAJES)

PIEZA	UNIDADES	DENOMINACIÓN	REFERENCIA
1	1	LATERAL ENGRANAJES PL134	MCE00124
2	1	TAPA (LADO ENGRANAJES) PL54	MCE00121
3	1	CONJ. CARRETE PL136	COE00007
4	1	CAZOLETA (LADO ENGRANAJES) PL150	MCE00112
5	1	RODAMIENTO 6206 ZZ	MCE00119
6	1	EJE INTERMEDIO PL143	MCE00108
7	1	MOTOR ELECTR. AUTO-FRENANTE	MCE00094
8	1	ANILLO ELÁSTICO EJE 25	MCE00116
9	1	ANILLO ELÁSTICO EJE 28	MCE00117
10	1	CHAVETA EJE CARRETE PL141	MCE00111
11	1	CONJ. EJE INTERMEDIO PL142+ 2 PIEZA12	MCE00243
12	2	COJINETE AUTO-LUBRICADO	MCE00115
13	1	CORONA CARRETE PL140	MCE00107
16	1	ARANDELA CHAPA PL146	ELE00010
17	1	ARANDELA SEPARADORA	MCE00222
18	2	TORNILLO ZN M8X15 C/HEX	MC000060
19	2	TORNILLO ZN M8X20 C/HEX	MC000061
20	2	TUERCA ZN H M8	MCE000003
21	2	ARANDELA ZN GR 8	MC000007

CONEXIONADO BOBINADOS DEL MOTOR

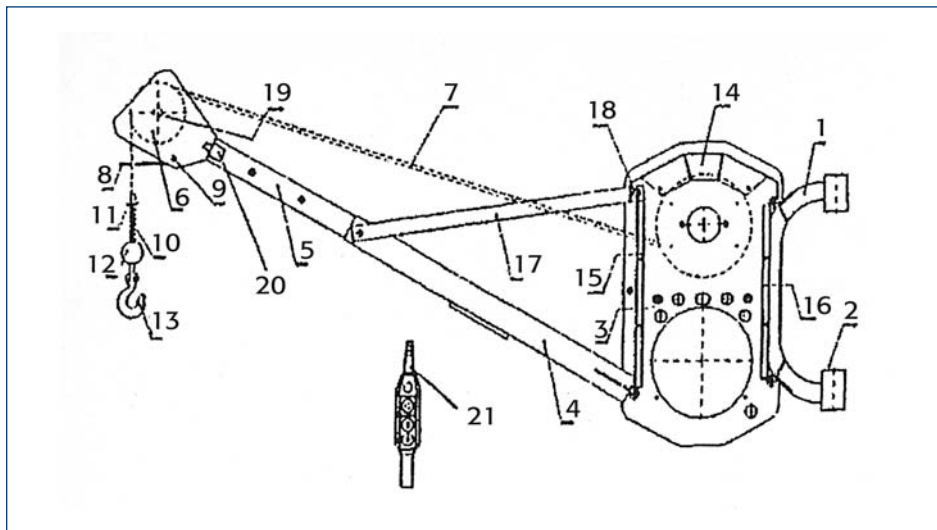




DESPIECE MOTOR CABEZAL EURO

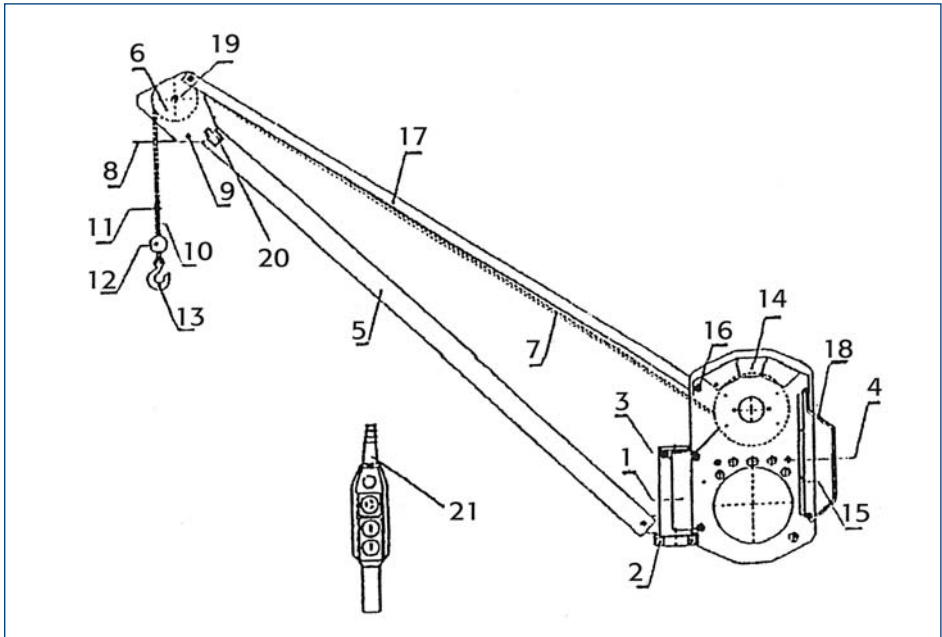
PIEZA	DENOMINACIÓN	REFERENCIA
1	CONJUNTO FRENO	RPE00017
2	EJE MOTOR + ROTOR	RPE00089
3	RODAMIENTO	RPE00090
4	CARCASA ESTATOR	RPE00091
5	PLACA DE CONEXIONES	RPE00092
6	TORNILLO CABLEADO	RPE00093
7	TORNILLO DE MASA	RPE00094
8	BRIDA DELANTERA	RPE00019
9	TAPÓN DEL VENTILADOR	RPE00095
10	TAPA DEL VENTILADOR	RPE00023
11	TIRANTE	RPE00096
12	VENTILADOR	RPE00018
13	TUERCA REGULACIÓN	RPE00208
14	TUERCA AUTOBLOCANTE	RPE00208
15	ARANDELA PLANA	RPE00097

PIEZA	DENOMINACIÓN	REFERENCIA
16	TORNILLO DE TUERCA	RPE00098
17	TAPA TRASERA FRENO	RPE00061
18	TUERCA AUTOBLOCANTE	RPE00099
19	RODAMIENTO	RPE00100
20	MUELLE	RPE00024
21	CILINDRO DE REGULACIÓN	RPE00101
22	ESPIGO	RPE00102
23	TUERCA DE BLOQUEO	RPE00209
24	JUNTA CAJA	RPE00025
25	CAJA DE CONEXIONES	RPE00026
26	JUNTA CAJA	RPE00027
27	TAPA	RPE00028
28	TORNILLO	RPE00103
29	GOMA PRENSA ESTOPAS	RPE00104
30	PRENSA ESTOPAS	RPE00105



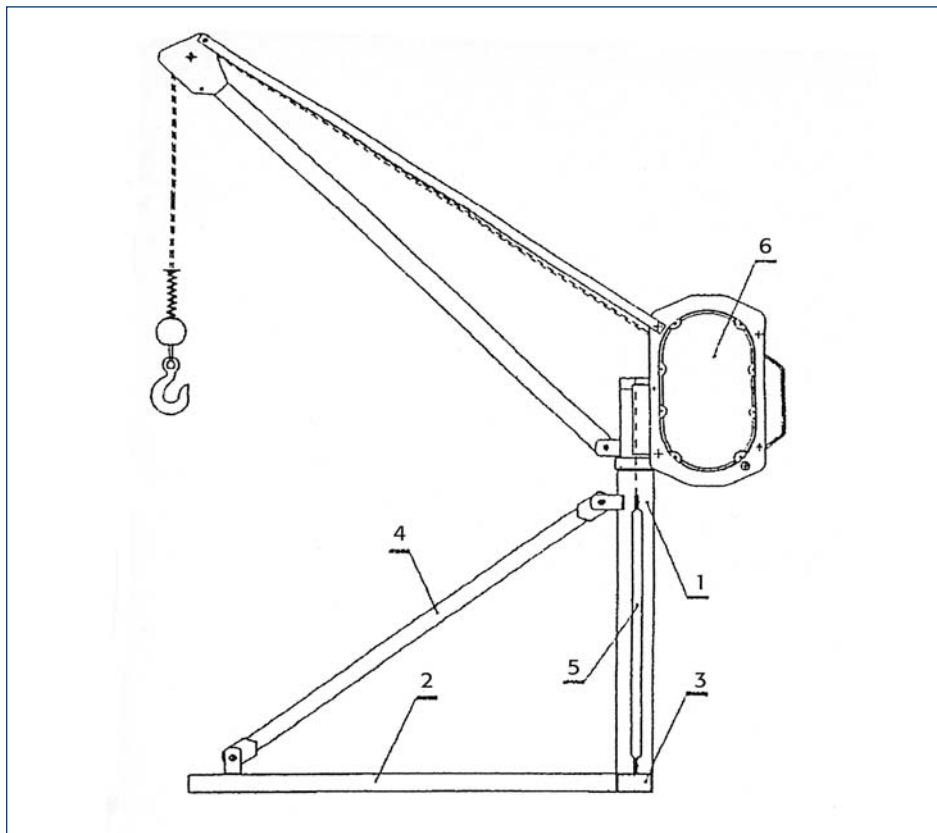
CONJUNTO ELEVADOR EURO

PIEZA	UNIDADES	DENOMINACIÓN	REFERENCIA
1	1	SOPORTE GIRO PL167	COE00003
2	2	CASQUILLOS PLÁST. PL8	MCE00212
3	2	SEPARADOR PL174	MCE00114
4	1	PLUMA FIJA PL170	COE00004
5	1	PLUMA MÓVIL PL13	COE00005
6	1	ROLDANA PLAST. PL20	MCE00120
7	1	CJTO. CABLE EURO C/CASQUILLO 30 M.	RPE00237
	1	CONJUNTO CABLE ACERO	MCE00235
8	1	CHAPA FINAL CARRERA PL23	COE00006
9	1	TORNILLO ZN M8X55 C/HEX	MC000239
10	1	MUELLE PL27	ELE00004
11	1	TOPE MUELLE PL28	MCE00211
12	1	CONTRAPESO PL182	MCE00123
13	1	GANCHO GIRAT. CON GATILLO	MCE00131
14	1	TAPA SUPERIOR PL175	MCE00126
15	1	TAPA DELANTERA PL152	ELE00006
16	1	TAPA TRASERA PL173	ELE00007
17	2	TIRANTE ELEVADOR PL50	ELE00008
18	1	SEPARADOR PL172	MCE00136
19	1	BULÓN ROLDANA PL21	ELE00009
20	1	INTERRUP. FINAL DE CARRERA	MCE00096
21	1	BOTONERA	MCE00095
	1	KIT GATILLO GANCHO	RPE00231
	1	GUARDACABOS CORAZÓN	MCE00247



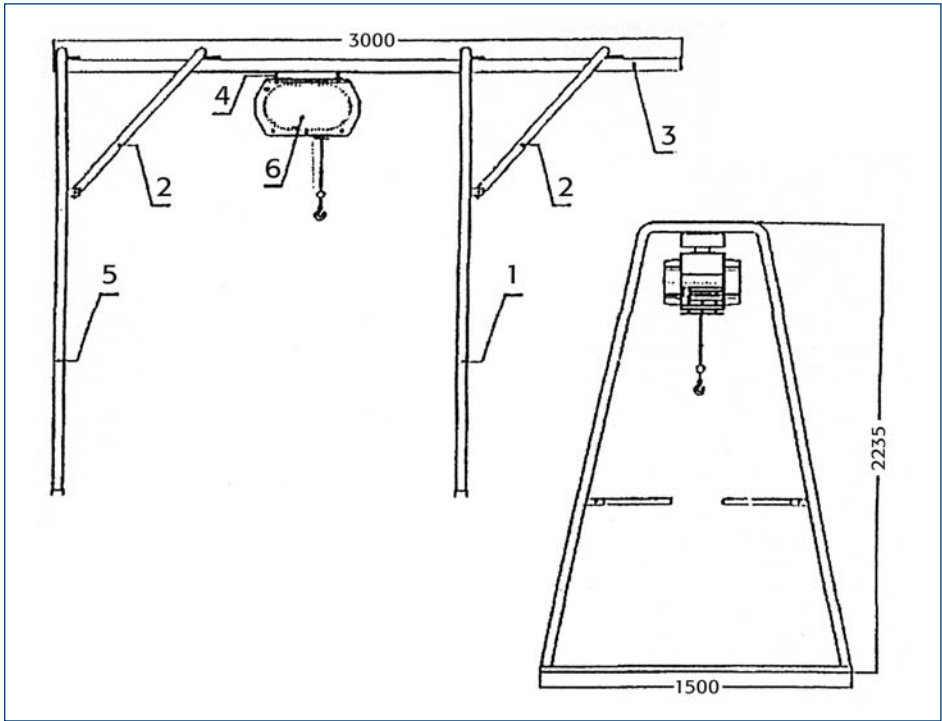
CONJUNTO GRÚA GM

PIEZA	UNIDADES	DENOMINACIÓN	REFERENCIA
1	1	SOPORTE GIRO GM PL108	COE00014
2	1	RODAMIENTO 6011	MCE00141
3	1	ROD 6206 ZZ	MCE00119
4	2	SEPARADOR PL174	MCE00114
5	1	PLUMA PL87	COE00015
6	1	ROLDANA PLÁSTICO PL20	MCE00120
7	1	CJTO. CABLE EURO C/CASQUILLO 30 M.	RPE00237
8	1	CONJUNTO CABLE ACERO	MCE00235
9	1	CHAPA FINAL CARRERA PL92	COE00016
10	1	TORNILLO ZN M8X55 C/HEX	MCE00239
11	1	MUELLE PL27	ELE00004
12	1	TOPE MUELLE PL28	MCE00211
13	1	CONTRAPESO PL182	MCE00123
14	1	GANCHO GIRAT C/GATILLO	MCE00131
15	1	TAPA SUPERIOR PL175	MCE00126
16	1	TAPA TRASERA PL173	ELE00007
17	1	SEPARADOR PL174	MCE00114
18	2	TIRANTE PLUMA PL183	ELE00016
19	1	ASA PL94	COE00017
20	1	BULÓN ROLDANA PL21	ELE00009
21	1	INTERRUP FINAL DE CARRERA	MCE00096
	1	BOTONERA	MCE00095
	1	KIT GATILLO GANCHO	RPE00231
	1	GUARDACABOS CORAZÓN	MCE00247



CONJUNTO GRÚA-GM/TRÍPODE

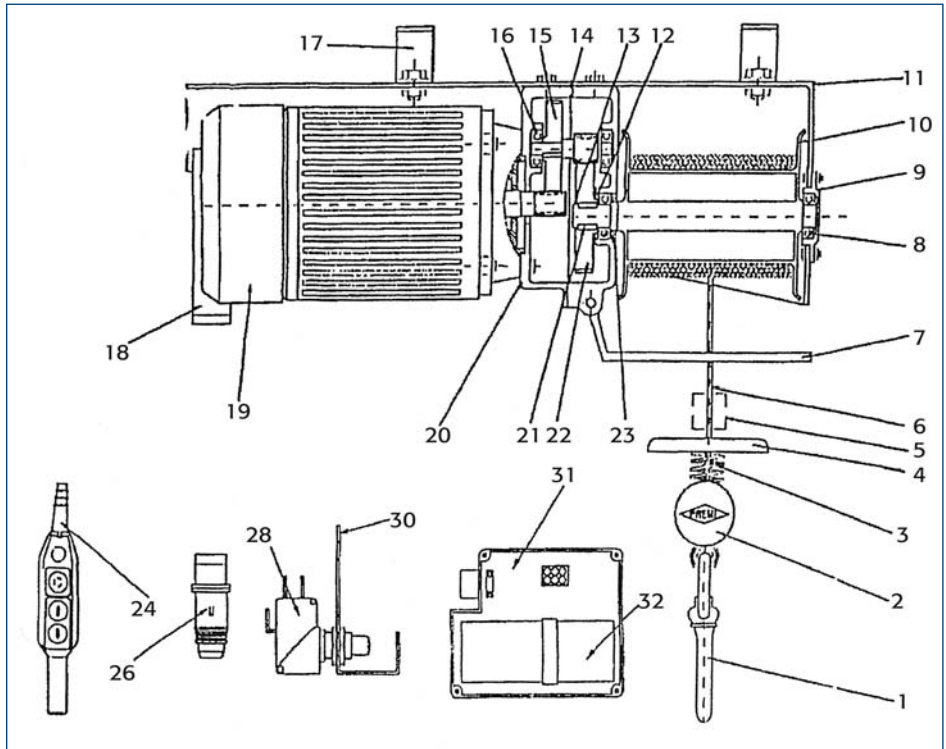
PIEZA	UNIDADES	DENOMINACIÓN	REFERENCIA
1	1	CUERPO TRIPODE PL97	COE00018
2	1	BASE CENTRAL TRIPODE PL119	COE00019
3	2	BASE LATERAL TRIPODE PL123	COE00020
4	1	TIRANTE CENTRAL TRIPODE PL122	ELE00017
5	2	TIRANTE LATERAL TRIPODE PL125	ELE00018
6	1	GRÚA GM	



LISTA DE RECAMBIOS PÓRTICO DEL ELEVADOR

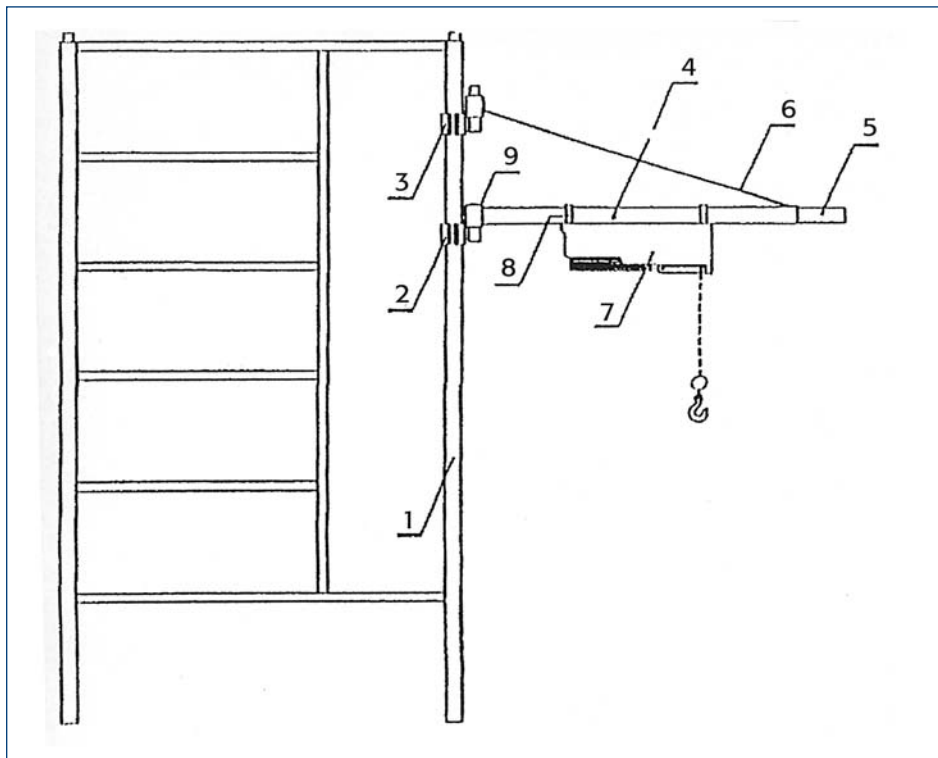
PIEZA	UNIDADES	DENOMINACIÓN	REFERENCIA
1	1	CABALLETE DELANTERO PL53	COE00032
2	2	ARCO CABALLETE PL233	COE00029
3	1	CARRIL RODADURA PL236	COE00044
4	2	SOPORTE RODADURA	COE00030
5	1	CABALLETE TRASERO PL246	COE00031
6	1	CABEZAL ELEVADOR PÓRTICO	

DESPIECE PRM-170

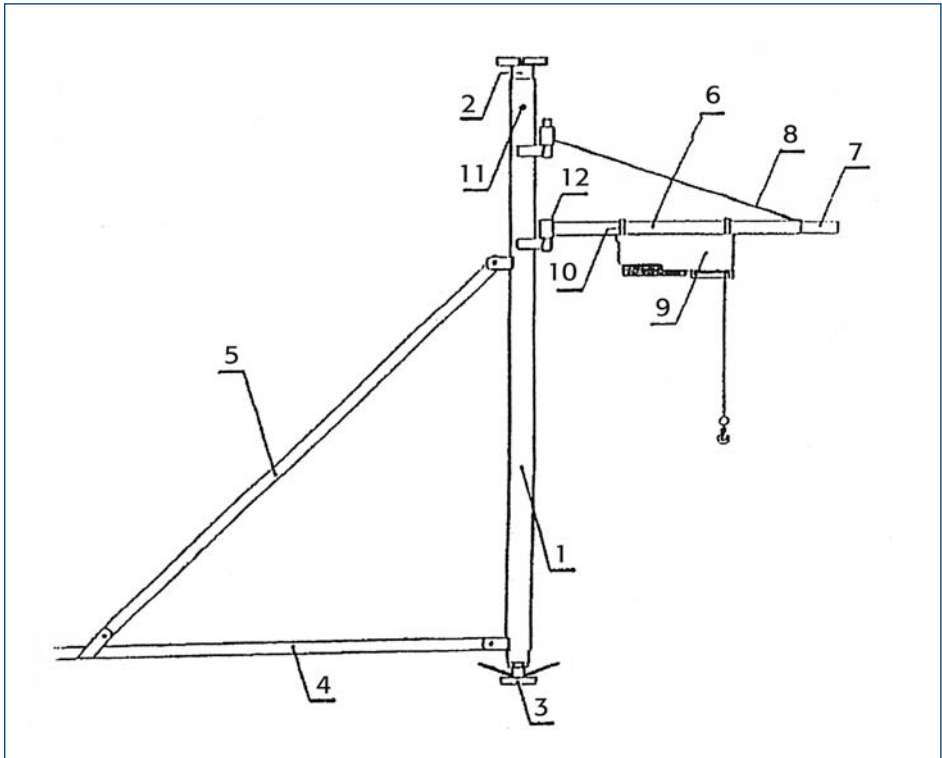


LISTA DE RECAMBIOS DEL POLIPASTO PROFESIONAL PRM-170

N°	UNIDADES	NOMBRE	REF
1	1	GANCHO GIRATORIO CON GATILLO	MCE00131
2	1	CONTRAPESO PL182	MCE00123
3	1	MUELLE PL27	ELE00004
4	1	TOPE MUELLE PL324	COE00043
5	1	CONJUNTO CABLE DE ACERO	MCE00239
6	1	CJTO. CABLE PRM C/CASQUILLOS 30 M.	RPE00238
7	1	CONJ. FINAL DE CARRERA PL319	COE00054
8	2	RODAMIENTO 6003 ZZ	MCE00154
9	1	CAZOLETA ALUMINIO PL310	MCE00226
10	1	CARRETE PL304	COE00055
11	1	CARCASA DE ACERO PL300	COE00056
12	1	ANILLO ELÁSTICO 35 PARA AGUJERO	MCE00227
13	1	ANILLO ELÁSTICO 17 PARA EJE	MCE00157
14	1	JUNTA CAJA REDUCTORA PL22 ESP 1 MM.	MCE00158
15	1	CONJUNTO ENGRANAJES	MCE00159
16	2	RODAMIENTO 6200	MCE00155
17	2	ABRAZADERA POLIPASTO	COE00057
18	1	ASA MANIOBRA PL309	COE00058
19	1	MOTOR ELÉCTRICO AUTOFRENANTE	MCE00214
20	1	CONJUNTO CAJA REDUCTORA PL317-318	COE00061
21	2	CHAVETA EJE-CARRETE PL311	MCE00241
22	1	CORONA CARRETE	MCE00161
23	1	RETEN CARRETE 21X35X4	MCE00156
24	1	BOTONERA	MCE00095
26	1	CLAVIJA CONEXIÓN 2P+T	MCE00097
28	1	INTERRUPTOR FINAL DE CARRERA	MCE00165
30	1	SOPORTE INTERRUPTOR FIN DE CARRERA PL323	COE00060
31	1	CAJA BORNAS	RPE00038
32	1	CONDENSADOR DE 60 UF/400V	RPE00066
	1	GUARDACABOS CORAZÓN	MCE00247


CJTO. ANDAMIO/POLIPASTO/BANDERA POLIPASTO

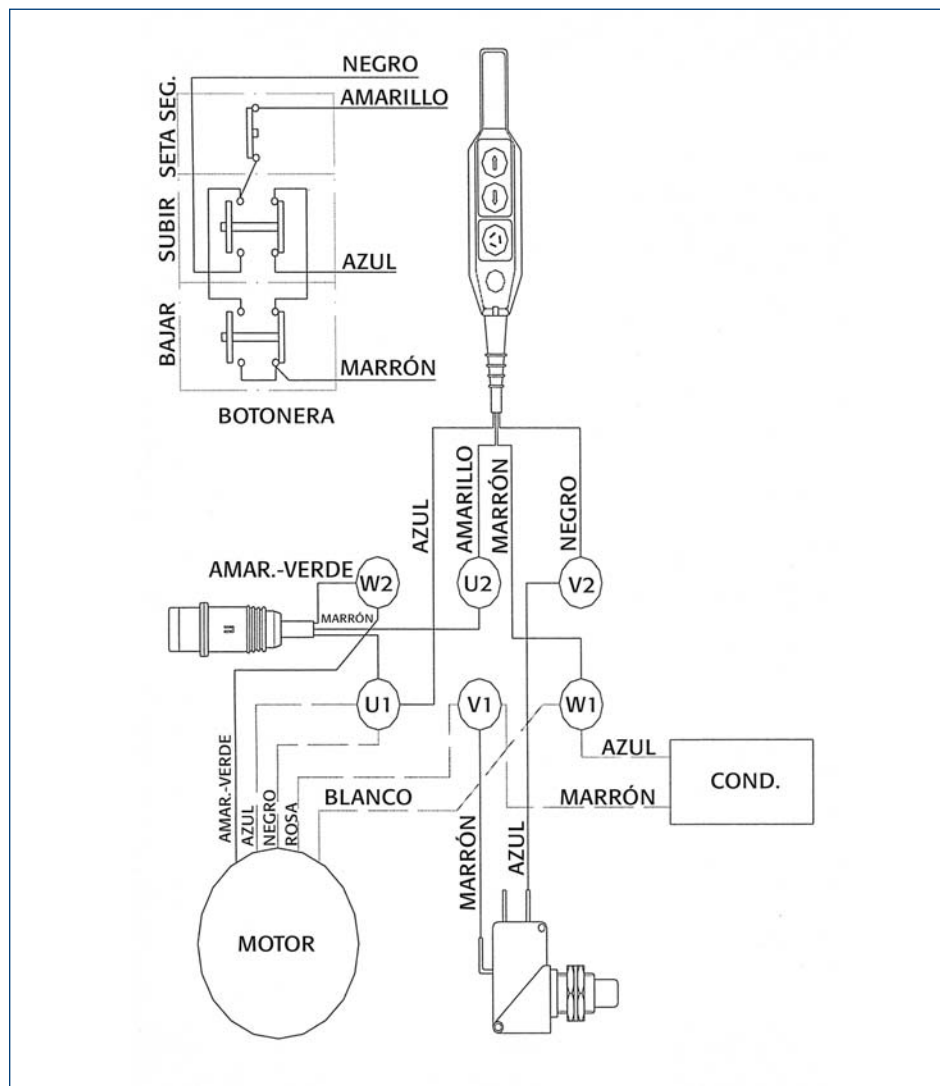
PIEZA	UNIDADES	DENOMINACIÓN	REFERENCIA
1	1	ANDAMIO	
2	1	BISAGRA INF. PL160	COE00021
3	1	BISAGRA SUP. PL164	COE00022
4	1	BRAZO FIJO BAND. POLIPASTO PL155	COE00023
5	1	BRAZO MÓVIL BAND. POLIPASTO PL159	ELE00019
6	1	TIRANTE BAND. POLIPASTO PL157	COE00024
7	1	POLIPASTO	
8	2	ABRAZADERA POLIPASTO	COE00057
9	2	CASQUILLO SOPORTE GIRO PL8	MCE00212

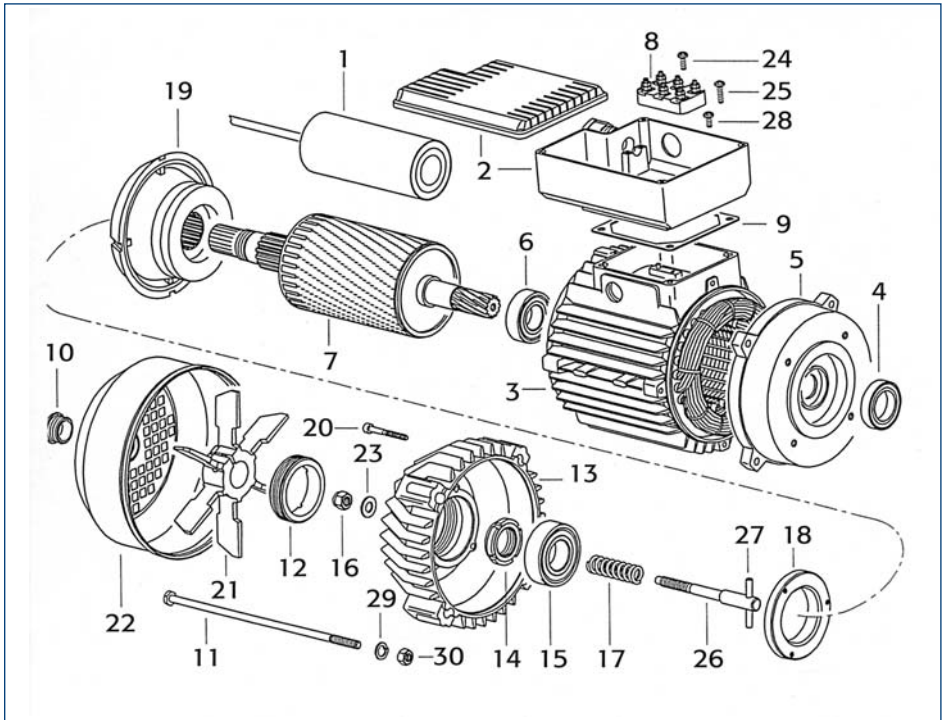


CONJUNTO POLIPASTO/COLUMNA PISO/BÍPODE/BANDERA POLIPASTO

PIEZA	UNIDADES	DENOMINACIÓN	REFERENCIA
1	1	COLUMNA FIJA (COLUMNA PISO) PL61	COE00008
2	1	COLUMNA MÓVIL PL71	COE00009
3	1	TORNILLO DE REGULACIÓN	COE00073
4	2	BASE BÍPODE PL83	COE00011
5	2	TIRANTE BÍPODE PL86	ELE00013
6	1	BRAZO FIJO BAND. POLIPASTO PL155	COE00023
7	1	BRAZO MÓVIL BAND. POLIPASTO PL159	ELE00019
8	1	TIRANTE BAND. POLIPASTO PL157	COE00024
9	1	POLIPASTO	
10	2	ABRAZADERA POLIPASTO	COE00057
11	1	PASADOR D16 L=100	MCE00240
12	2	CASQUILLOS SOPORTE GIRO PL8	MCE00212

ESQUEMA ELÉCTRICO PRM-170





DESPIECE MOTOR PRM-170

PIEZA	DENOMINACIÓN	REFERENCIA
1	CONDENSADOR	RPE00066
2	CAJA CONDENSADOR	RPE00038
3	CARCASA ESTATOR	RPE00067
4	RETÉN	RPE00068
5	BRIDA DELANTERA	RPE00069
6	RODAMIENTO	RPE00070
7	EJE MOTOR + ROTOR	RPE00071
8	PLACA DE CONEXIONES	RPE00072
9	JUNTA CAJA	RPE00073
10	TAPÓN DEL EJE	RPE00074
11	TIRANTE	RPE00075
12	TUERCA REGULACIÓN	RPE00217
13	TAPA TRASERA FRENO	RPE00076
14	TUERCA AUTOBLOCANTE	RPE00077
15	RODAMIENTO	RPE00078

PIEZA	DENOMINACIÓN	REFERENCIA
16	TUERCA AUTOBLOCANTE	
17	MUELLE	RPE00079
18	TUERCA DE BLOQUEO	RPE00218
19	CONJUNTO FRENO	RPE00035
20	TORNILLO	RPE00080
21	VENTILADOR	RPE00037
22	TAPA VENTILADOR	RPE00036
23	ARANDELA PLANA	RPE00081
24	TORNILLO CABLEADO	RPE00082
25	TORNILLO TAPA PLÁSTICA	RPE00083
26	CILINDRO	RPE00084
27	ESPIGO	RPE00085
28	TORNILLO DE MASA	RPE00086
29	ARANDELA	RPE00087
30	TUERCA	RPE00088

