

# HILTI

## DD 200

Bedienungsanleitung

de

Operating instructions

en

Mode d'emploi

fr

Istruzioni d'uso

it

Gebruiksaanwijzing

nl

Manual de instruções

pt

Manual de instrucciones

es

Οδηγίες χρήσεως

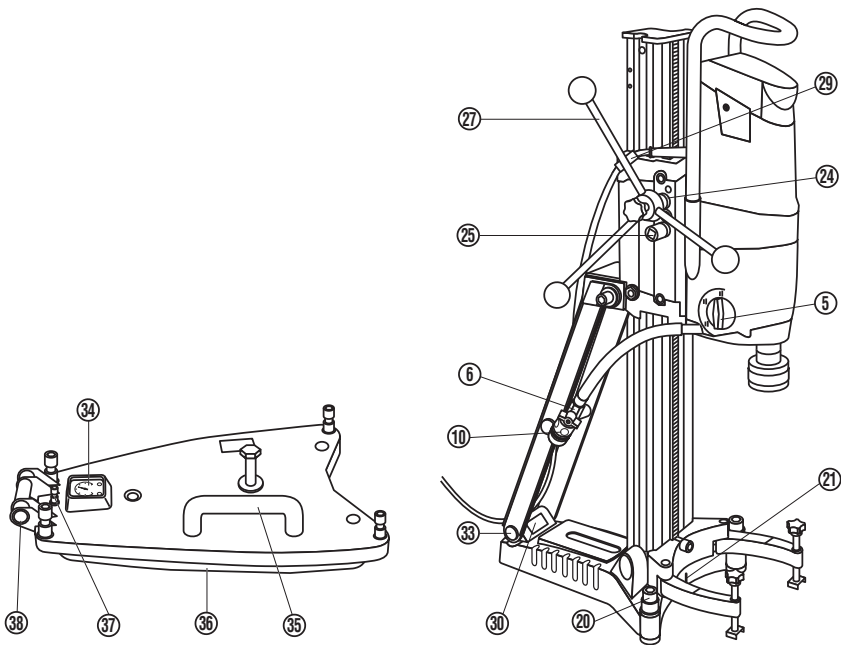
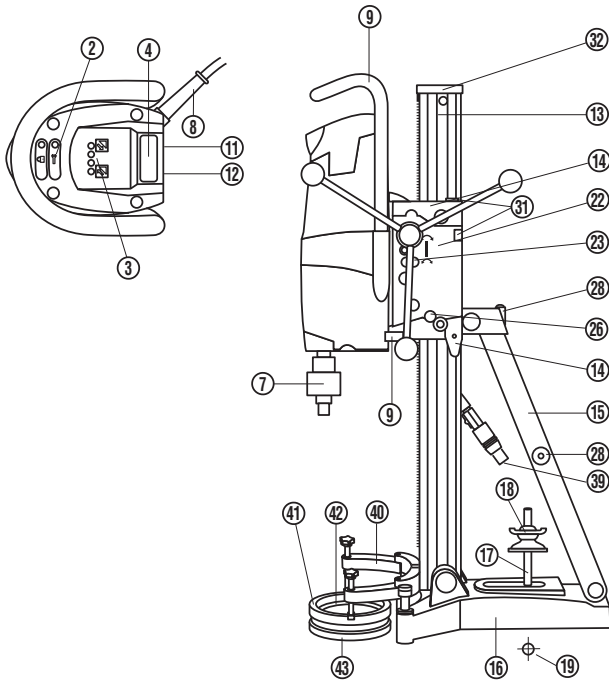
el

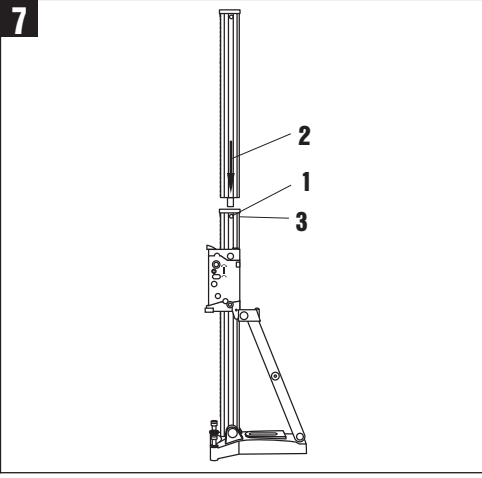
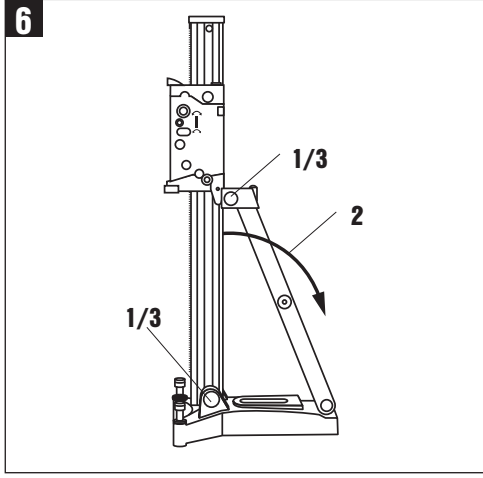
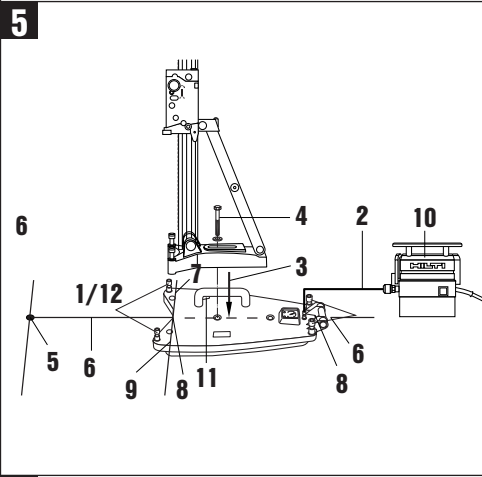
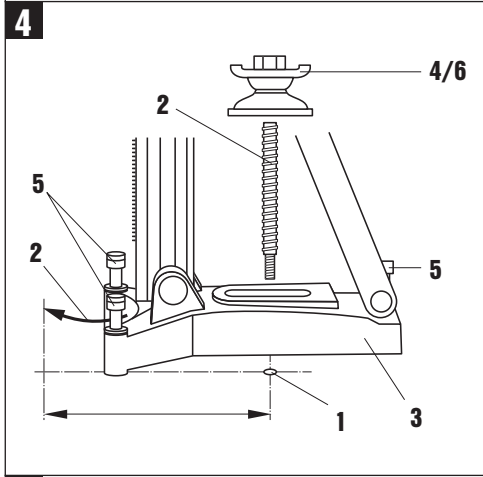
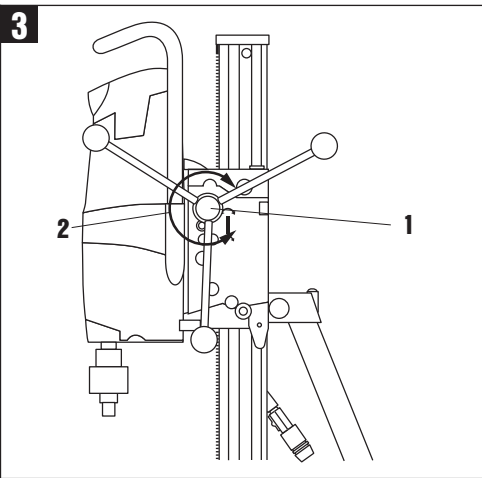
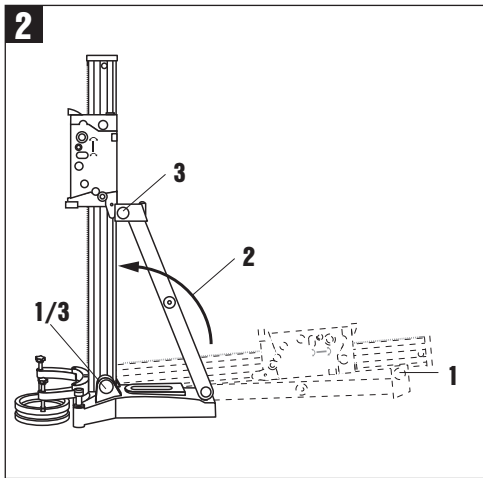
دليل الاستعمال

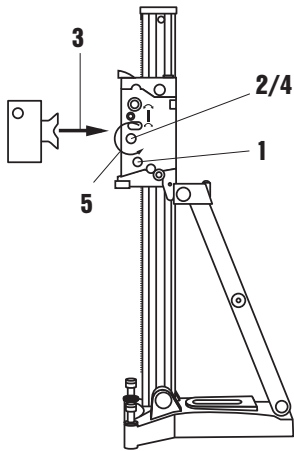
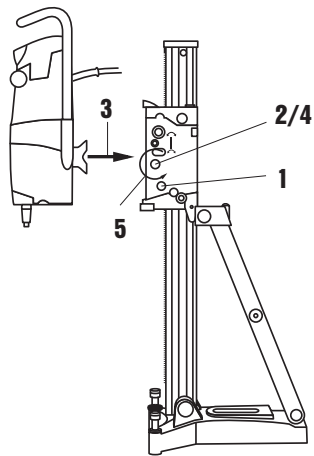
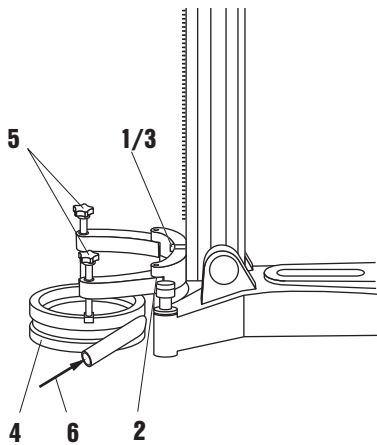
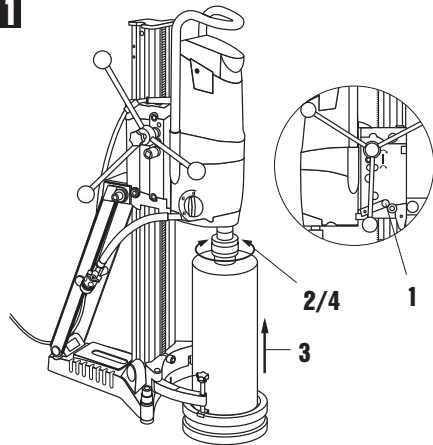
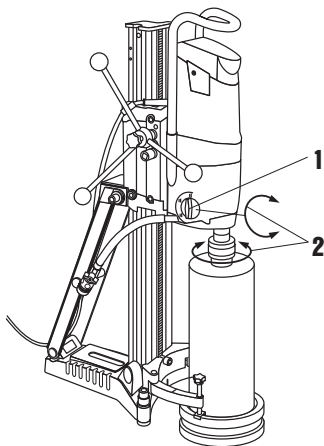
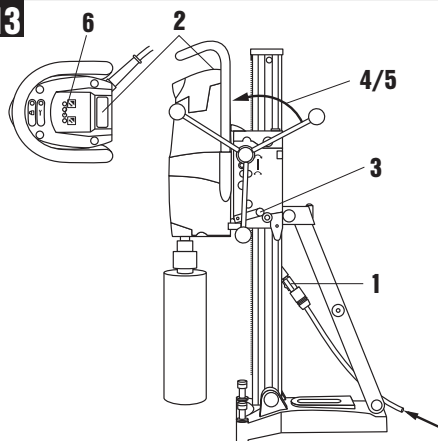
ar

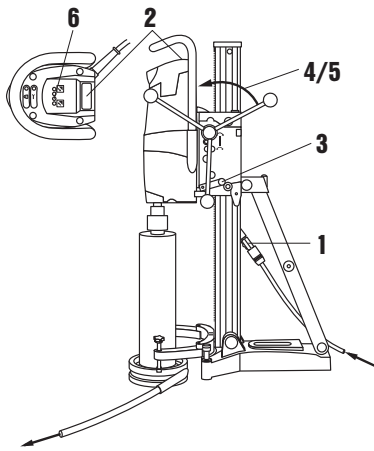
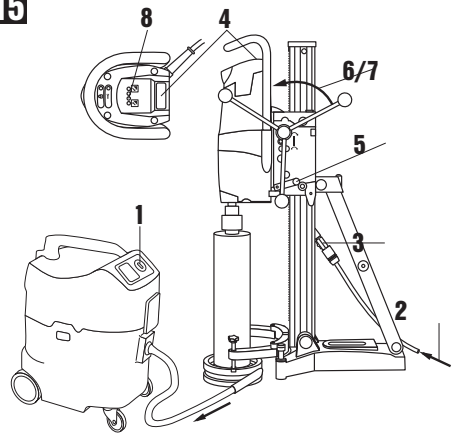
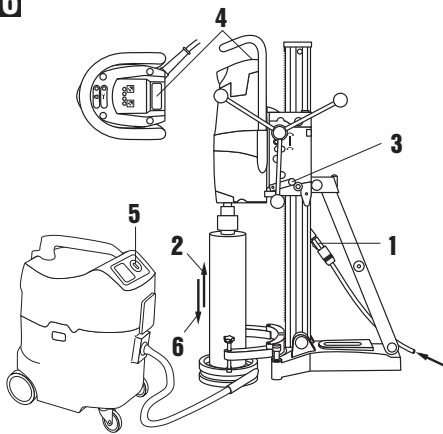
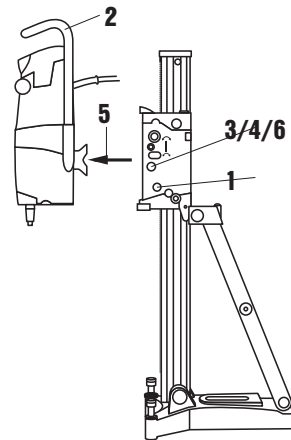
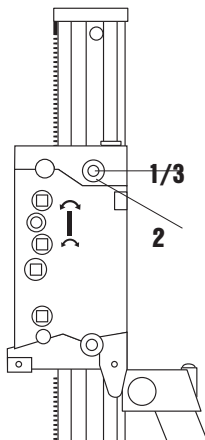


CE

**1**



**8****9****10****11****12****13**

**14****15****16****17****18**

# Sistema de perforación de diamante DD 200

**Lea detenidamente el manual de instrucciones antes de la puesta en servicio de la herramienta.**

**Conserve siempre este manual de instrucciones cerca de la herramienta.**

**No entregue nunca la herramienta a otras personas sin adjuntar el manual de instrucciones.**

**Elementos de manejo y de indicación de la herramienta (unidad motriz y soporte) **

**Unidad motriz**

- ② Indicador de funcionamiento
- ③ Indicador de la capacidad de perforación
- ④ Interruptor de conexión y desconexión
- ⑤ Interruptor del engranaje
- ⑥ Regulación del agua
- ⑦ Portaútiles
- ⑧ Cable de red incl. PRCD
- ⑨ Asa de transporte (2)
- ⑩ Toma de agua
- ⑪ Placa de identificación
- ⑫ Interfaz

**Soporte**

- ⑬ Raíl
- ⑭ Cubierta
- ⑮ Travesaño
- ⑯ Placa base
- ⑰ Husillo de sujeción
- ⑱ Tuerca de apriete
- ⑲ Clavija
- ⑳ Tornillos niveladores
- ㉑ Indicador del centro de perforación

Índice	Página
1. Indicaciones generales	97
2. Descripción	99
3. Accesorios	99
4. Datos técnicos	99
5. Indicaciones de seguridad	101
6. Puesta en servicio	103
7. Manejo	106
8. Cuidado y mantenimiento	109
9. Localización de averías	110
10. Reciclaje	111
11. Garantía del fabricante de las herramientas	112
12. Declaración de conformidad CE (original)	112

- ㉒ Carro
- ㉓ Excéntrica (inmovilizador de la unidad motriz)
- ㉔ Accionamiento directo
- ㉕ Reductor
- ㉖ Inmovilizador del carro
- ㉗ Rueda de mano
- ㉘ Asa de transporte
- ㉙ Guía del cable
- ㉚ Placa de identificación
- ㉛ Indicadores de nivel (2)
- ㉜ Tope final
- ㉝ Alojamiento dispositivo de avance

**ACCESORIOS**

**Placa base al vacío**

- ㉞ Manómetro
- ㉟ Válvula de aireación al vacío
- ㊱ Hermetización al vacío
- ㊲ Conexión al vacío
- ㊳ Alojamiento dispositivo de avance

**Indicador de caudal**

- ㊴ Indicador del caudal de agua

**Sistema colector de agua**

- ㊵ Soporte colector de agua
- ㊶ Recipiente colector de agua
- ㊷ Junta
- ㊸ Junta

es

## 1. Indicaciones generales

### 1.1 Señales de peligro y significado

**-PELIGRO-**  
 Término utilizado para un peligro inminente que puede ocasionar lesiones graves o incluso la muerte.

**-ADVERTENCIA-**  
 Término utilizado para una posible situación peligrosa que puede ocasionar lesiones graves o la muerte.

**-PRECAUCIÓN-**  
 Término utilizado para una posible situación peligrosa que puede ocasionar lesiones o daños materiales leves.

**-INDICACIÓN-**  
 Término utilizado para indicaciones de uso y demás información de interés.

### 1.2 Pictogramas

**Símbolo de prohibición**



Prohibido transportar con grúa

## Símbolos de advertencia



Advertencia de peligro en general



Advertencia de tensión eléctrica peligrosa



Advertencia acerca de superficie caliente

## Señales de obligación



Usar protección para los ojos



Usar casco de seguridad



Usar protección para los oídos



Usar guantes de seguridad



Usar calzado de seguridad

## Símbolos



Lea el manual de instrucciones antes del uso



Reciclar los materiales usados

**A**

Amperios

**V**

Voltios

**W**

Vatios

**Hz**

Hercios

**/min**

Revoluciones por minuto

**rpm**

Revoluciones por minuto

**~**

Corriente alterna

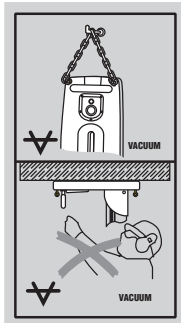
**n<sub>0</sub>**

Número de referencia de revoluciones en vacío

**∅**

Diámetro

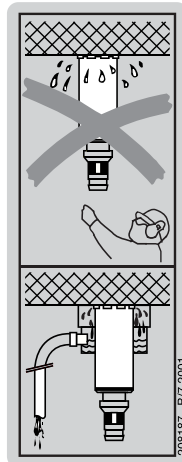
## En la placa base al vacío



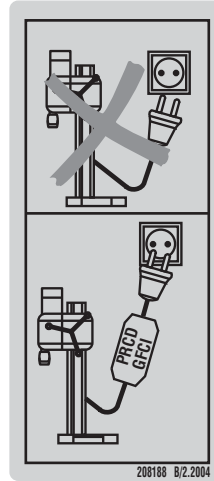
Arriba:  
En perforaciones horizontales con fijación al vacío no se puede utilizar el soporte sin el dispositivo de seguridad adicional.

Abajo:  
Las perforaciones por encima de la cabeza con soporte no se deben realizar con fijación al vacío.

## En la herramienta



En los trabajos en techos está prescrita la utilización del sistema colector de agua junto a un aspirador de agua.



Trabajos con PRCD en orden de marcha.

**1** Los números hacen referencia a las ilustraciones del texto que puede encontrar en las páginas desplegadas correspondientes. Manténgalas desplegadas mientras estudia el manual de instrucciones. En el texto de este manual de instrucciones el término « la herramienta » se refiere siempre a la perforadora de diamante DD 200.

## Ubicación de los datos identificativos de la herramienta.

La denominación del modelo y la identificación de serie se indican en la placa de identificación de su herramienta y soporte. Traslade estos datos a su manual de instrucciones y menciónelos siempre que realice alguna consulta a nuestros representantes o al departamento de servicio técnico.

Modelo: DD 200

N.º de serie:

Modelo: DD-HD 30

N.º de serie:

## 2. Descripción

### 2.1 Uso conforme a las prescripciones

El DD 200 con el DD HD-30 está diseñado para la perforación en agua con soporte en superficies minerales mediante las coronas de perforación de diamante (no manual).

Al utilizar la herramienta debe emplearse el soporte y procurar tener el suficiente anclaje con. El anclaje, la placa al vacío o el soporte de sujeción rápida en la base.

No están permitidas las manipulaciones o modificaciones en el soporte o accesorios. Para evitar lesiones, utilice exclusivamente accesorios y herramientas Hilti.

Siga las indicaciones sobre el funcionamiento, cuidado

y mantenimiento contenidas en el manual de instrucciones.

No utilice herramientas de percusión como martillos para los trabajos de ajuste en la placa base.

Siga también las instrucciones de seguridad o manejo del accesorio utilizado.

Pueden generarse riesgos a partir de la unidad motriz, el soporte, los accesorios y los útiles si éstos son utilizados por personal no formado, de forma inadecuada o no conforme a las disposiciones.

El equipo sólo puede ser usado con un suministro eléctrico dimensionado adecuadamente y con toma de tierra.

Equipamiento	Coronas de perforación	Dirección de perforación
Sistema con colector y aspirador de agua	Ø 25–250 mm	Todas las direcciones
Sistema sin colector ni aspirador de agua	Ø 25–400 mm	Hacia arriba no
Sistema con colector de agua	Ø 25–250 mm	Hacia abajo no

es

Longitud de las coronas de perforación:

Diámetro de 25 a 250 mm: 430 mm

Diámetro de 52 a 400 mm: 450 mm

En los trabajos en techos está prescrita la utilización del sistema colector de agua junto a un aspirador de agua. En perforaciones horizontales con fijación al vacío (accesorios) no se puede utilizar el soporte sin el dispositivo de seguridad adicional.

Las sustancias perjudiciales para la salud (p.ej. asbesto) no pueden ser perforadas.

### Se suministra:

- El aparato
- Las instrucciones de uso

## 3. Accesorios

Indicador de caudal	305939
Tope de profundidad	305535
Soporte colector de agua	305536
Raíl de prolongación	305537
Placa base al vacío	305538
Bomba al vacío	332158; 92053 (USA)
Distanciador	305539
Dispositivo de avance	305541
Husillo de sujeción	305940
Tuerca de apriete	251834
Anillo colector 25–162	232221
Anillo colector 92–250	232243
Anillo colector 8–87	232204
Rueda de mano	9843



## 4. Datos técnicos

Herramienta	DD 200					
Voltaje nominal*	100 V	110 V	220 V	230 V EU	230 V CH	240 V
Potencia nominal*		2300 W	2500 W	2600 W	2250 W	2600 W
Intensidad nominal*	15 A	22,5 A	12,2 A	12,3 A	10 A	11,8 A
Frecuencia nominal	50/60 Hz	50 Hz	50/60 Hz	50/60 Hz	50 Hz	50 Hz
Revoluciones en vacío	320/640/1300 /min		265/550/1120 /min			
Presión máx. perm. del conducto de agua	6 bar					
Dimensiones (largo x ancho x alto)	630 x 150 x 173 mm					
Peso (motor) en función del procedimiento EPTA 01/2003	13,9 kg					
Peso (soporte) en función del procedimiento EPTA 01/2003	18,3 kg					
Profundidad de perforación	Máx. 500 mm sin prolongación					
Tipo de protección según EN/IEC 61029	Clase de protección I (con protección a tierra)					

### -INDICACIÓN-

Esta herramienta cumple con lo dispuesto en la norma correspondiente siempre y cuando la impedancia de red máxima admisible ( $Z_{\text{máx.}}$ ) en el punto de conexión de la instalación del cliente con la red eléctrica pública sea menor o igual a  $0,378+j0,236 \Omega$ . El instalador u operario de la herramienta es responsable de garantizar, si fuera necesario consultándolo con el proveedor local de energía, que la herramienta esté conectada únicamente a un punto cuyo valor de impedancia sea menor o igual a  $Z_{\text{máx.}}$ .

### -INDICACIÓN-

El nivel de vibración indicado en estas instrucciones se ha medido según el procedimiento de medida normalizado en la EN 61029 y puede ser utilizado para la comparación entre herramientas eléctricas. Este nivel de vibración también es adecuado para una apreciación preliminar de la carga por vibraciones. El nivel de vibración indicado es específico para las aplicaciones principales de la herramienta eléctrica. El nivel de vibración puede, no obstante, registrar variaciones si la herramienta eléctrica se emplea para otras aplicaciones, con útiles de inserción distintos o si se ha efectuado un mantenimiento de la herramienta insuficiente. En estos casos, la carga de vibraciones podría aumentar considerablemente durante toda la sesión de trabajo. Para realizar una valoración exacta de la carga por vibraciones también deberían tenerse en cuenta los intervalos de tiempo en los que la herramienta o bien está apagada o bien, estando en funcionamiento, no se está utilizando realmente. Esto puede conllevar una reducción de la carga por vibraciones a lo largo de todo el tiempo de trabajo. Adopte las medidas de seguridad adicionales para proteger al usuario del efecto de las vibraciones, como p. ej.: mantenimiento correcto de las herramientas eléctricas y útiles, mantener calientes las manos, organización de los procesos de trabajo.

### Información sobre ruido y vibraciones (medición según EN 61029-1):

Nivel de potencia acústica típica con ponderación A ( $L_{\text{wA}}$ ): 105 dB (A)

Nivel continuo de presión acústica con ponderación A ( $L_{\text{pA}}$ ): 92 dB (A)

### Utilizar protección para los oídos

La incertidumbre es de 3 dB para el nivel acústico indicado según EN 61029

### Valores de vibración triaxiales (suma de vectores de vibración) en la rueda de mano (empuñadura en cruz) $a_h$

Taladrado en hormigón (en mojado)	2,5 m/s <sup>2</sup>
Incertidumbre K	1,5 m/s <sup>2</sup>
Vibración media en la rueda de mano	< 2,5 m/s <sup>2</sup>
Incertidumbre K	1,5 m/s <sup>2</sup>

\* La herramienta se ofrece con tensiones de referencia diferentes. Se puede consultar la tensión de referencia y la toma de referencia de la herramienta en la placa de identificación.

## 5. Indicaciones de seguridad

**-ADVERTENCIA-** Al utilizar herramientas eléctricas deben considerarse las siguientes medidas de seguridad fundamentales para la protección contra la sacudida eléctrica y el riesgo de lesiones e incendios.

Lea todas las indicaciones antes de utilizar esta herramienta eléctrica y guarde las indicaciones de seguridad en un sitio seguro.

### 5.1 Disposición de los lugares de trabajo conforme a las prescripciones



- Deje que la dirección de obras autorice los trabajos de perforación. Los trabajos de perforación en edificios u otras estructuras pueden influir en la estática, especialmente al seccionar hierro reforzador o elementos portadores.
- Procure una buena iluminación de la zona de trabajo.
- Procure una buena ventilación del lugar de trabajo.
- Mantenga ordenada la zona de trabajo. Mantenga el entorno de trabajo despejado de objetos con los que pueda herirse. El desorden en la zona de trabajo puede provocar accidentes.
- En trabajos de perforación a través del techo asegure el área desde abajo o detrás de la pared, ya que puede desprenderse el testigo.
- Sujete con firmeza la pieza de trabajo. Utilice dispositivos de sujeción o un tornillo de banco para sujetar la pieza de trabajo. De esta forma estará sujeta de modo más segura que con la mano y por otro lado se podrán mantener libres ambas manos para el manejo de la herramienta.
- Utilice el equipo de protección. Utilice gafas protectoras.
- Utilice mascarilla cuando trabaje con piezas que generen polvo.
- Utilice ropa de trabajo adecuada. No utilice ropas demasiado amplias ni joyas, ya que éstas podrían quedar atrapadas en las piezas móviles. Si lleva el pelo largo, cúbralo con una redecilla.
- Se recomienda el uso de guantes de goma y calzado antideslizante cuando se realicen trabajos al aire libre.
- Mantenga a los niños alejados. Mantenga a otras personas alejadas de su área de trabajo.
- Evite que otras personas entren en contacto con la herramienta o el alargador.
- Evite posturas corporales anormales. Procure que la postura sea estable y mantenga siempre el equilibrio.
- Coloque el cable de red, el alargador y la manguera por detrás de la herramienta a fin de evitar tropezar con ellos.
- Mantenga alejados el cable de red, el alargador, el tubo flexible de aspiración y de vacío de las partes rotatorias.
- **-ADVERTENCIA- Antes de perforar debe informarse acerca de los conductos conectados en el subsuelo.**
- Las conducciones eléctricas y las tuberías de agua y

gas ocultas representan un serio peligro si se dañan durante el trabajo. Por este motivo, compruebe la zona de trabajo previamente p. ej. con un detector de metales. Las partes metálicas exteriores de la herramienta pueden pasar a conducir electricidad si, por ejemplo, se ha dañado por error una conducción eléctrica.

- No trabaje sobre una escalera.

### 5.2 Medidas de seguridad generales



- Utilice la herramienta adecuada. No utilice la herramienta para fines no previstos, sino únicamente de forma reglamentaria y en perfecto estado.
- Utilice únicamente los accesorios originales y los equipos auxiliares que se mencionan en el manual de instrucciones. La utilización de accesorios o herramientas adicionales que no sean los especificados en el manual de instrucciones puede conllevar riesgo de lesiones.
- Observe las condiciones ambientales. No exponga la herramienta a las precipitaciones ni la utilice en un entorno húmedo o mojado. No utilice la herramienta en lugares donde exista peligro de incendio o explosión.
- Mantenga las empuñaduras secas, limpias y sin residuos de aceite o grasa.
- No sobrecargue la herramienta. De hecho, se trabaja mejor y de forma más segura en el régimen de potencia que se indica.
- No deje la herramienta sin vigilancia.
- Guarde en un lugar seguro las herramientas que no esté utilizando. Las herramientas que no se utilicen deberían conservarse fuera del alcance de los niños, en un sitio seco, alto y cerrado.
- Evite que la herramienta se ponga en marcha accidentalmente. Asegúrese de que el interruptor de conexión y desconexión está desconectado cuando inserte el enchufe en la toma de corriente.
- Asimismo, desenchufe la herramienta de la toma de corriente cuando no la esté usando (p. ej. durante una pausa de trabajo), antes de su limpieza, mantenimiento y cambio de útil.
- Compruebe el PRCD antes de casa uso.
- Efectúe el mantenimiento de las herramientas con sumo cuidado. Mantenga las herramientas afiladas y limpias para trabajar mejor y con más seguridad.
- Compruebe que la herramienta y los accesorios no presenten daños. Si se va a seguir utilizando la herramienta, será necesario comprobar con detenimiento los dispositivos de seguridad y las piezas que estuvieran ligeramente dañadas para asegurarse de que funcionan correctamente y según las prescripciones correspondientes. Comprobar que los componentes móviles funcionen correctamente y no estén atascados, y que las piezas no estén dañadas. Para garantizar un correcto funcionamiento de la herramienta, todos los componentes deben estar correctamente montados y cumplir todas

es

las condiciones necesarias. Los dispositivos de seguridad y las piezas dañadas deben repararse o sustituirse de forma pertinente en un taller homologado, si no se especificara lo contrario en el manual de instrucciones.

- Evite el contacto del lodo de perforación con la piel.
- Utilice una mascarilla en aquellos trabajos que generen polvo p. ej. al perforar en seco. Conecte una aspiración de polvo. Las sustancias perjudiciales para la salud (p. ej. asbesto) no pueden ser perforadas.
- **La herramienta no es apta para el uso por parte de niños o de personas físicamente no preparadas que no tengan la debida instrucción.**
- **Es conveniente advertir a los niños de que no deben jugar con la herramienta.**
- El polvo procedente de materiales como pinturas con plomo, determinadas maderas, minerales y metal puede ser nocivo para la salud. El contacto con el polvo o su inhalación puede provocar reacciones alérgicas o asfixia al usuario o a personas que se encuentren en su entorno. Existen determinadas clases de polvo, como pueden ser el de roble o el de haya, catalogadas como cancerígenas, especialmente si se encuentra mezclado con aditivos usados en el tratamiento de la madera (cromato, agente protector para la madera). Únicamente expertos cualificados están autorizados a manipular materiales que contengan asbesto. **Utilice siempre que sea posible un sistema de aspiración de polvo. Para obtener un elevado grado de efectividad en la aspiración de polvo, utilice un aspirador de polvo apto para madera y polvo mineral recomendado por Hilti y compatible con esta herramienta eléctrica. Procure que haya una buena ventilación del lugar de trabajo. Se recomienda utilizar una mascarilla de protección con filtro de la clase P2. Respete la normativa vigente en su país concerniente al procesamiento de los materiales de trabajo.**

### 5.2.1 Peligro mecánico



- Siga las indicaciones de cuidado y mantenimiento.
- Asegúrese de que los útiles presentan el sistema de inserción adecuado para la herramienta y estén fijados en el portaútiles conforme a las prescripciones.
- El uso de herramientas de corte inadecuadas puede provocar la pérdida de control con el consiguiente riesgo de lesiones.
- Asegúrese de que la herramienta esté bien fijada en el soporte.
- No toque ninguna pieza rotatoria.
- Asegúrese de que todas las tornillos inmovilizadores estén bien apretados.
- Tras el desmontaje del rail de prolongación debe montarse de nuevo la cubierta (con tope integrado) sobre el soporte, ya que de lo contrario no se da la función de tope, relevante en cuanto a la seguridad.
- Antes de su uso, compruebe que todas las coronas de perforación se encuentran en perfecto estado. En

ningún caso deben utilizarse coronas de perforación que presenten daños o deformaciones.

### 5.2.2 Peligro eléctrico



- Protéjase de las descargas eléctricas. Evite el contacto con piezas con toma a tierra como tuberías, radiadores, hornos y frigoríficos.
- Compruebe con regularidad el cable de conexión de la herramienta y encargue a un profesional en la materia que lo sustituya en caso de que presentara daños. Inspeccione regularmente los alargadores y sustitúyalos en caso de que estuvieran dañados.
- Compruebe que la herramienta y los accesorios estén en perfectas condiciones. No utilice la herramienta y los accesorios si están dañados, incompletos o si hay elementos de mando que no funcionan correctamente.
- Si se daña el cable de red o el alargador durante el trabajo, evite tocar el cable. Extraiga el enchufe de red de la toma de corriente.
- Los interruptores dañados deben ser sustituidos por el servicio técnico de Hilti. No utilizar ninguna herramienta cuyo interruptor de apagado y encendido no funcione correctamente.
- La herramienta debe ser reparada por personal especializado (Servicio Hilti) utilizando piezas de recambio originales, de lo contrario podrían producirse accidentes.
- No utilice el cable de conexión con fines distintos a los especificados. No transporte nunca la herramienta por el cable de conexión. No tire del cable de conexión para extraer el enchufe de la toma de corriente.
- Proteja el cable de conexión del calor, de las grasas y de aristas afiladas.
- Al trabajar al aire libre, utilice sólo alargadores autorizados que estén correspondientemente identificados.
- En caso de corte de corriente: Desconecte la herramienta, extraiga el enchufe.
- Hay que evitar que el alargador esté enchufado en una toma de corriente múltiple y que al mismo tiempo estén en funcionamiento varias herramientas.
- No utilice nunca una herramienta sucia o mojada. El polvo adherido en la superficie de la herramienta, sobre todo el de los materiales conductivos, o la humedad pueden provocar descargas eléctricas bajo condiciones desfavorables. Por lo tanto, lleve a revisar al servicio técnico de Hilti regularmente la herramienta sucia, sobre todo si se ha usado con frecuencia para cortar materiales conductivos.
- No utilice jamás la herramienta sin el PRCD suministrado (para versión GB, nunca sin transformador de separación). Compruebe el PRCD antes de usarlo.

### 5.2.3 Peligro térmico



- La herramienta puede calentarse durante su empleo.

Utilizar guantes de protección en el cambio de útil.

### 5.3 Requisitos impuestos al usuario

- Esta herramienta ha sido diseñada para el usuario profesional.
- Por este motivo, las operaciones de manejo, mantenimiento y reparación correrán a cargo exclusivamente de personal autorizado y debidamente cualificado. Este personal debe estar especialmente instruido en lo referente a los riesgos de uso.
- Trabaje siempre concentrado. Proceder de modo reflexivo y no utilizar la herramienta sin estar absolutamente concentrado en lo que está haciendo.
- Efectúe pausas durante el trabajo, así como ejercicios

de relajación y estiramiento de los dedos para mejorar la circulación.

### 5.4 Equipo de seguridad personal

- El usuario y las personas que se encuentran cerca del lugar donde se utiliza la herramienta deben llevar gafas protectoras, casco de seguridad, protección para los oídos, guantes de protección, guantes y zapatos de seguridad.



Utilizar protección para los ojos



Utilizar casco de protección



Utilizar protección para los oídos



Utilizar guantes de protección



Utilizar zapatos de protección

## 6. Puesta en servicio



### -INDICACIÓN-

La tensión de alimentación debe coincidir con los datos que aparecen en la placa de identificación.

La herramienta no deberá estar conectada a la corriente eléctrica.

### 6.1 Uso de cables de prolongación

Utilizar sólo el cable de prolongación autorizado para el campo de aplicación con sección suficiente.

Sección mín. recomendada y longitud máx. del cable:

Tensión de alimentación	sección del conductor				AWG	
	mm <sup>2</sup>					
Sección del conductor	1,5	2,0	2,5	3,5	14	12
100 V	no autoriz.	no autoriz.	no autoriz.	25 m	no autoriz.	–
110–120 V	no autoriz.	no autoriz.	20 m	–	no autoriz.	75 ft
220–240 V	30 m	–	50 m	–	–	–

No utilizar alargadores con una sección de cable de 1,25 mm<sup>2</sup> y 16 en AWG.

### 6.2 Uso de un generador o transformador

Esta herramienta puede accionarse desde un generador o un transformador a cargo del operario, si se cumplen las siguientes condiciones:

- Tensión alterna, potencia útil mínima de 4000 VA.
- La tensión de servicio debe comportar en todo momento entre el +5 % y –15 % de la tensión nominal.
- La frecuencia debe ser de 50–60 Hz; max. 65 Hz.
- Regulador automático de tensión con refuerzo de arranque.

No utilice el generador/transformador con varias herramientas a la vez. La conexión y desconexión de otras herramientas puede ocasionar máximos de subtensión o de sobretensión que pueden dañar la herramienta.

### 6.3 Preparación

#### -PRECAUCIÓN-

– La herramienta, la corona de perforación de diamante y el soporte pesan. Pueden pillarse partes del cuerpo. Utilice un casco de protección, guantes de protección y zapatos de protección.

### 6.3.1 Montar soporte 2

#### -INDICACIÓN-

Si se ha plegado el soporte para el transporte, debe proceder como se indica a continuación.

1. Afloje el tornillo superior en el travesaño y el inferior en la articulación giratoria del raíl.
2. Bascule el raíl hasta el tope en sentido vertical.
3. Apriete el tornillo superior en el travesaño y el inferior en la articulación giratoria del raíl.

#### -INDICACIÓN-

Al final del raíl debe estar montada la cubierta. Sirve como protección y tope.

### 6.3.2 Montaje de la rueda de mano 3

#### -INDICACIÓN-

La rueda de mano puede montarse en el lado izquierdo o derecho, sobre dos ejes diferentes en el carro. El eje superior tiene un efecto directo y el inferior tiene efecto con un reductor en el accionamiento del carro.

1. Introduzca la rueda de mano en uno de los dos ejes, en el lado izquierdo o derecho del carro.
2. Fije la rueda de mano con el tornillo para que no se suelte.

### 6.3.3 Fijación del soporte con un taco 4

#### -ADVERTENCIA-

Utilice únicamente tacos adecuados para la superficie sobre la que se va a trabajar y tenga en cuenta las indicaciones de montaje del fabricante de los tacos.

#### -INDICACIÓN-

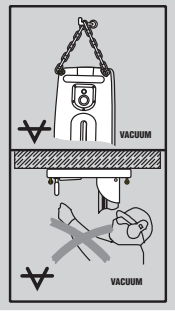
Los tacos expansible de metal de Hilti M16 normalmente son adecuados para fijaciones del equipamiento del sacatestigos de diamante en hormigón no agrietado. Sin embargo, en determinadas condiciones puede ser necesaria una fijación alternativa. Si tiene preguntas sobre cómo realizar una fijación segura, diríjase al Servicio Técnico de Hilti.

es

1. Fije el taco adecuado para la superficie de trabajo correspondiente a 330 mm o 13" (ideal) del centro de taladrado.
2. Atornille el husillo de sujeción (accesorio) en el taco.
3. Coloque el soporte sobre el husillo y alinéelo con ayuda del indicador del centro de la perforación. (Si utiliza un distanciador (accesorio), el soporte no puede alinearse mediante el indicador del centro de la perforación).
4. Atornille la tuerca de apriete, sin apretarla, en el husillo.
5. Nivele la placa base con los 3 tornillos niveladores. Para ello, utilice los 2 indicadores de nivelación del carro. Asegúrese de que los tornillos niveladores se apoyen firmemente sobre la superficie de trabajo.
6. Apriete la tuerca de apriete en el husillo de sujeción con una llave de boca SW 27. También puede apretarse el tornillo nivelador trasero. Para acceder más cómodamente a este, puede abatir el travesaño.
7. Asegúrese de que el soporte está correctamente fijado.

4. Monte el tornillo suministrado con la placa de apoyo.
  5. Determine el centro de perforación.
  6. Trace una línea de aprox. 800 mm de largo desde el centro de perforación hacia la dirección en la que se detiene el soporte.
  7. Introduzca una marca a 165 mm/6 1/2" del centro de perforación sobre la línea de 800 mm.
  8. Alinee las marcas de la placa con la bomba al vacío sobre la línea de 800 mm.
  9. Alinee el centro del canto delantero de la placa con la bomba al vacío sobre la marca de 165 mm/6 1/2".
- INDICACIÓN- Antes de utilizar la bomba al vacío, familiarícese con el contenido del manual de instrucciones y siga sus indicaciones.**
10. Conecte la bomba al vacío y presione la válvula de aireación.
  11. Si el soporte está bien posicionado, suelte la válvula de aireación y presione el soporte contra la superficie de trabajo.

**6.3.4 Fijación del soporte con la placa al vacío (accesorios) 5**



**-PRECAUCIÓN-**  
Para el taladrado horizontal, el soporte debe estar asegurado adicionalmente con una cadena.

No está permitido perforar por encima de la cabeza únicamente con la fijación al vacío.

**- PRECAUCIÓN-**  
Compruebe la superficie sobre la que se vaya a fijar la placa al vacío. Una superficie irregular o rugosa puede menguar considerablemente la eficacia de la fijación al vacío. Las superficies revestidas o laminadas pueden desprenderse durante el trabajo.

**-PRECAUCIÓN-**  
Sólo para la aplicación de una corona de perforación con un diámetro de ≤300 mm y sin el empleo de un distanciador.

- INDICACIÓN-**  
En la empuñadura de la placa al vacío está instalada una válvula de aireación por la que se puede eliminar de nuevo el vacío.
1. Desenrosque los 4 tornillos niveladores hasta que sobresalgan por debajo aprox. 5 mm de la placa al vacío.
  2. Una la conexión de vacío de la placa a la bomba al vacío.
  3. Coloque el soporte sobre la placa al vacío.

**-PRECAUCIÓN-** Debe asegurarse antes y durante la perforación de que el indicador del manómetro esté en la zona verde.

12. Nivele la placa al vacío con los cuatro tornillos niveladores. Los 2 indicadores de nivel instalados en el carro sirven como referencia. Atención: No se puede ni debe nivelar la placa base de clavija sobre la placa base al vacío.
13. Además, asegure el soporte al perforar en horizontal. (p. ej. fijar cadena con clavija, ...)
14. Asegúrese de que el soporte esté bien fijado.

**6.3.5 Regular el ángulo de perforación en el soporte (regulación máx. hasta 45°) 6**

**-PRECAUCIÓN-**  
Riesgo de pillarse los dedos en la articulación giratoria. Utilice guantes de protección.

1. Afloje el tornillo inferior en la articulación giratoria del raíl y el tornillo superior en el travesaño.
2. Coloque el raíl en la posición deseada. La graduación en la parte posterior sirve como referencia.
3. A continuación apriete de nuevo los tornillos.

**6.3.6 Prolongación del raíl (accesorios) 7**

**-PRECAUCIÓN-**  
Al iniciar una perforación, no utilice coronas de perforación ni prolongaciones con una longitud total superior a los 650 mm.

1. Extraiga la cubierta (con tope final integrado) en el extremo superior del raíl y móntelo sobre el raíl de prolongación.
2. Introduzca el cilindro del raíl de prolongación en el raíl del soporte.
3. Fije el raíl de prolongación girando la excéntrica.
4. Como tope final adicional se puede utilizar un tope de profundidad (accesorios) en el raíl.
5. Tras el desmontaje del raíl de prolongación debe montarse de nuevo la cubierta (con tope integrado)

sobre el soporte, ya que de lo contrario no se da la función de tope, relevante en cuanto a la seguridad.

### 6.3.7 Montaje del distanciador (accesorios) **8**

#### -INDICACIÓN-

Si el diámetro de la corona de perforación de diamante es superior a 300 mm debe ampliarse la distancia entre el eje de perforación y el soporte mediante un distanciador. En relación con los distanciadores, no se da la función del indicador del centro de perforación. La herramienta no está montada.

1. Detenga el carro sobre el raíl mediante el inmovilizador. El carro estará inmovilizado cuando el perno de trinquete quede enclavado. Asegúrese de que está correctamente inmovilizado girando suavemente la rueda de mano. En esta posición el carro no puede moverse.
2. Extraiga la excéntrica del inmovilizador de la unidad motriz.
3. Introduzca el distanciador en el carro.
4. Empuje la excéntrica hasta el tope dentro del carro.
5. Apriete la excéntrica.

### 6.3.8 Fijación de la unidad motriz en el soporte **9**

#### -INDICACIÓN-

La unidad de accionamiento no deberá estar conectada a la corriente eléctrica.

1. Detenga el carro sobre el raíl mediante el inmovilizador. El carro estará inmovilizado cuando el perno de trinquete quede enclavado. Asegúrese de que está correctamente inmovilizado girando suavemente la rueda de mano. En esta posición el carro no puede moverse.
2. Extraiga la excéntrica del inmovilizador de la unidad motriz.
3. Introduzca la unidad motriz en el carro o en el distanciador.
4. Empuje la excéntrica hasta el tope dentro del carro o en el distanciador.
5. Apriete la excéntrica.
6. Fije el cable en la guía en la cubierta del carro.
7. Asegúrese de que la unidad motriz esté bien fijada.

### 6.3.9 Instalación de la toma de agua

1. Conecte la regulación del agua en el tubo de alimentación a la unidad motriz.
2. Establezca la unión hacia la entrada de agua. (empalme para tubos flexibles)

#### -INDICACIÓN-

Se puede montar como accesorio un indicador del caudal entre el tubo de alimentación de la unidad motriz y el tubo de alimentación de agua.

#### -PRECAUCIÓN-

Controle regularmente si los tubos flexibles sufren desperfectos y asegúrese de que no supere la presión máxima de 6 bar sobre la tubería de agua



### 6.3.10 Montaje del sistema colector de agua

(accesorios) **10**

#### -INDICACIÓN-

Con el uso del sistema colector de agua puede evacuar el agua con precisión y evitar con ello el ensuciamiento del entorno. Al trabajar con coronas de perforación de hasta 250 mm de diámetro recomendamos la utilización por principio del sistema colector de agua. Se consigue el mejor resultado junto a un aspirador de agua. En los trabajos en techos está prescrita la utilización del sistema colector de agua junto a un aspirador de agua. El soporte debe estar colocado en un ángulo de 90° respecto al techo.

La junta debe ajustarse al diámetro de la corona de perforación de diamante.

1. Afloje el tornillo del soporte (parte frontal raíl abajo).
2. Empuje el soporte colector de agua desde abajo detrás del tornillo.
3. Apriete el tornillo.
4. Coloque el recipiente colector de agua entre los dos brazos móviles del soporte colector.
5. Fije el recipiente colector de agua con los dos tornillos del soporte colector.
6. Conecte un aspirador de agua al recipiente colector. O establezca una conexión de tubos flexibles por la que pueda evacuarse el agua.

### 6.3.11 Fijación del tope de profundidad (accesorios)

1. Gire con la rueda de mano la corona de perforación hacia la base.
2. Ajuste con la distancia entre carro y tope la profundidad de perforación deseada.
3. Fije el tope de profundidad con el tornillo de ajuste.

### 6.3.12 Inserción de la corona de perforación de diamante (con portaútiles BL Hilti) **11**

es



### -PELIGRO-

**No utilice herramientas dañadas. Antes de utilizar la herramienta, compruebe si hay indicios de desprendimiento, agrietamiento, desgaste o de deterioro grave. No utilice herramientas defectuosas.** Los fragmentos que pueden desprenderse de la pieza de trabajo o las herramientas rotas pueden salir despedidos y provocar lesiones incluso fuera de la zona de trabajo.

### -INDICACIÓN-

Las coronas perforadoras de diamante deben sustituirse cuando su capacidad de corte o de avance de perforación disminuyan notablemente. En general esto sucede cuando la altura del segmento de diamante es inferior a 2 mm.

### -PRECAUCIÓN-

El montaje o colocación incorrectos de la corona de perforación puede provocar situaciones de riesgo al romperse piezas y salir despedidas. **Compruebe si la corona de perforación está bien colocada.**

### -PRECAUCIÓN-

– El útil puede calentarse como consecuencia del servicio o mientras se afila. Puede quemarse las manos. Utilice guantes de protección para el cambio de útil.

es

1. Detenga el carro sobre el raíl con el inmovilizador del carro y asegúrese de que esté fijado con seguridad.
2. Abra el portaútiles girando en dirección del símbolo de la abrazadera abierta.
3. Introduzca el sistema de alojamiento de la corona de perforación de diamante desde abajo sobre el engranaje del portaútiles en la unidad motriz.
4. Cierre el portaútiles girando en dirección del símbolo de las abrazaderas cerradas.
5. Controle el buen alojamiento de la corona de perforación en el portaútiles estirando y moviendo hacia un lado y otro la corona de perforación de diamante.

### 6.3.13 Selección de la velocidad

### -PRECAUCIÓN-

No conectarla durante el servicio. Esperar a la detención del husillo.

1. Seleccione la posición del interruptor según el diámetro de perforación deseado.
2. Gire el interruptor hacia la posición deseada girando simultáneamente con la mano la corona de perforación.

## 7. Manejo



### -PRECAUCIÓN-

- La herramienta y el proceso de taladrado generan ruido. Un ruido demasiado potente puede dañar los oídos. Utilice protección para los oídos.
- Al perforar pueden generarse astillas que pueden resultar peligrosas. El material desprendido puede ocasionar lesiones corporales y en los ojos. Utilice gafas protectoras y un casco de protección.
- Utilice guantes de protección cuando trabaje con coronas de perforación para evitar lesiones causadas por cantos afilados.
- Lleve calzado antideslizante para evitar lesiones causadas por la presencia de superficies resbaladizas.

### 7.1 Conectar y controlar el interruptor de corriente de defecto PRCD

(para la versión para GB utilizar el transformador de separación)

1. Introduzca el enchufe de alimentación a red de la unidad motriz en la toma de corriente con conexión a tierra.

2. Pulse la tecla "ON" en el interruptor de corriente de defecto PRCD. (debe aparecer la indicación)
3. Pulse la tecla "TEST" en el interruptor de corriente de defecto PRCD. (debe desaparecer la indicación)

### -PELIGRO-

Si la indicación no se apaga, no debe seguir utilizando la herramienta. Encargue a un profesional la reparación de su herramienta eléctrica, para la que deberán emplearse exclusivamente piezas de repuesto originales.

4. Pulse la tecla "ON" en el interruptor de corriente de defecto PRCD. (debe aparecer la indicación)

### 7.2 Tabla de las marchas y los correspondientes diámetros de las coronas de perforación

Marcha	Diámetro de la corona de perforación
1	152–400 mm (6" – 16")
2	82–162 mm (3 1/4" – 6 3/8")
3	25– 82 mm (1" – 3 1/4")

**En caso de hormigón muy armado o duro (p. ej. hormigón de piedra o de alto rendimiento) se recomienda trabajar a velocidad reducida, especialmente en diámetros de 82 mm (3 1/4") o 152–162 mm (6"–6 3/8").**

### 7.3 Servicio de la herramienta sin sistema colector de agua y aspirador de agua

#### -INDICACIÓN-

El agua sale de forma descontrolada. ¡No está permitido realizar trabajos de perforación por encima de la cabeza!

#### -PRECAUCIÓN-

Evite el contacto de la unidad motriz con el agua.

#### 7.3.1 Conexión 15

1. Abra lentamente la regulación del agua hasta que fluya la cantidad de agua deseada.
2. Pulse el interruptor de conexión y desconexión en la unidad motriz a "I".
3. Desbloquee el inmovilizador del carro.
4. Gire con la rueda de mano la corona de perforación de diamante hasta la base.
5. Al iniciar a perforar pulse ligeramente hasta que se haya centrado la corona de perforación de diamante y ejerza más presión a continuación.
6. Regule el indicador de la capacidad de perforación a la presión de apriete correspondiente. (Se alcanza la capacidad de perforación ideal, cuando en el campo de indicación se encienden los diodos verdes).

### 7.4 Servicio de la herramienta con sistema colector de agua (accesorios)

#### -INDICACIÓN-

El agua se evacua por medio de un tubo flexible. ¡No está permitido realizar trabajos de perforación por encima de la cabeza!

#### -PRECAUCIÓN-

Evite el contacto de la unidad motriz con el agua.

#### 7.4.1 Conexión 14

1. Abra lentamente la regulación del agua hasta que fluya la cantidad de agua deseada.
2. Pulse el interruptor de conexión y desconexión en la unidad motriz a "I".
3. Desbloquee el inmovilizador del carro.
4. Gire con la rueda de mano la corona de perforación de diamante hasta la base.
5. Al iniciar la perforación pulse ligeramente hasta que se haya centrado la corona y ejerza más presión a continuación.
6. Regule el indicador de la capacidad de perforación a la presión de apriete correspondiente. (se alcanza la capacidad de perforación ideal, cuando en el campo de indicación se encienden los diodos verdes).

### 7.5 Servicio de la herramienta con sistema colector de agua y aspirador de agua (accesorios)

#### -INDICACIÓN-

No está permitido realizar trabajos de perforación desviada hacia arriba. (Colector de agua fuera de servicio) Al realizar trabajos de perforación por encima de la cabe-

za se llena la corona de perforación de diamante con agua.

#### -PRECAUCIÓN-

El agua no debe fluir por la unidad motriz.

#### -INDICACIÓN-

El aspirador de agua se inicia manualmente antes del inicio de perforación y debe desconectarse manualmente al final del proceso de perforación.

#### 7.5.1 Conexión 15

1. Conecte el aspirador de agua. No lo utilice en servicio automático.
2. Establezca la alimentación de agua.
3. Abra la válvula de mano para la expulsión de agua.
4. Pulse el interruptor de conexión y desconexión en la herramienta a "I".
5. Desbloquee el inmovilizador del carro.
6. Gire con la rueda de mano la corona de perforación de diamante a la base.
7. Al inicio de la perforación pulse ligeramente hasta que se haya centrado la corona y ejerza más presión a continuación.
8. Regule el indicador de la capacidad de perforación a la presión de apriete correspondiente. (se alcanza la capacidad de perforación ideal, cuando en el campo de indicación se encienden los diodos verdes).

#### 7.6 Desconexión 16

1. Cierre la regulación de agua.
2. Extraiga la corona de perforación de diamante del orificio de perforación. Atención en los trabajos de perforación por encima de la cabeza: Al realizar trabajos de perforación por encima de la cabeza se llena la corona de perforación de diamante con agua. Lo primero que debe hacer al finalizar el trabajo de perforación por encima de la cabeza es evacuar el agua con precaución. Para ello se separa la alimentación de agua en la conexión hacia la unidad motriz y se evacua el agua por medio de la válvula de mano. (no a través del indicador del caudal). El agua no puede fluir por la unidad motriz.
3. Bloquee el inmovilizador del carro. El carro estará inmovilizado cuando el perno de trinquete quede enclavado. Asegúrese de que está correctamente inmovilizado girando suavemente la rueda de mano. En esta posición el carro no puede moverse.
4. Desconecte la unidad motriz.
5. Desconecte al aspirador de agua, si dispone de uno.
6. Bajar la corona de perforación hasta el suelo o abatir el indicador del centro de perforación (excepto en la placa base al vacío), para garantizar la estabilidad.
7. Elimine en caso necesario el testigo.

#### 7.7 Extracción de la unidad motriz del soporte 17

#### -INDICACIÓN-

La herramienta no deberá estar conectada a la corriente eléctrica.



1. Detenga el carro sobre el raíl mediante el inmovilizador del carro. El carro estará inmovilizado cuando el perno de trinquete quede enclavado. Asegúrese de que está correctamente inmovilizado girando suavemente la rueda de mano. En esta posición el carro no puede moverse.
2. Aguante la unidad motriz con una mano en el asa de transporte. (**-PRECAUCIÓN-** de lo contrario podría caerse la unidad motriz).
3. Afloje la excéntrica del inmovilizador de la unidad motriz.
4. Extraiga la excéntrica.
5. Extraiga la unidad motriz del carro.
6. Vuelva a empujar la excéntrica hasta el tope dentro del carro.

es

### 7.8 Eliminación del lodo de perforación

véase 10. Reciclaje

### 7.9 Actuación en caso de atascamiento de la corona perforadora

Si se atasca la corona perforadora, se activa el acoplamiento deslizante hasta que el usuario desconecta la herramienta. Para soltar la corona perforadora, proceda de la siguiente manera:

#### Extracción de la corona perforadora con una llave de boca

1. Extraiga el enchufe de red de la toma de corriente.
2. Agarre la corona perforadora por la zona próxima al extremo de inserción con una llave de boca adecuada y suelte la corona girando la llave.
3. Inserte el enchufe de red en la toma de corriente.
4. Continúe con el proceso de perforación.

#### Extracción de la corona perforadora con una palanca cruciforme

1. Extraiga el enchufe de red de la toma de corriente.
2. Retire la corona perforadora de la superficie de trabajo con la palanca cruciforme.
3. Inserte el enchufe de red en la toma de corriente.
4. Continúe con el proceso de perforación.

### 7.10 Transporte y almacenamiento



#### -INDICACIÓN-

- Transporte la unidad motriz, el soporte y la corona de perforación de diamante de forma separada.
- Para facilitar el transporte inserte el dispositivo de avance (accesorios).
- Abra el regulador de caudal de agua antes de guardar la herramienta. Asegúrese, especialmente al trabajar a temperaturas bajo cero, de que no queda agua en la herramienta.

## 8. Cuidado y mantenimiento

Extraiga el enchufe de red de la toma de corriente.

### Cuidado de las herramientas y las piezas de metal

Elimine la suciedad fuertemente adherida y proteja de la corrosión la superficie de sus útiles y los alojamientos frotándola de vez en cuando con un trapo empapado en aceite.

#### 8.1 Cuidado de la herramienta

##### -PRECAUCIÓN-

**Mantenga la herramienta seca, limpia y libre de aceite y grasa, en especial las superficies de la empuñadura. No utilice productos de limpieza que contengan silicona.**

La carcasa exterior de la herramienta está fabricada en plástico resistente a los golpes. La empuñadura es de un material elastómero.

No utilice nunca la herramienta si esta tiene obstruidas las ranuras de ventilación. Limpie cuidadosamente las rejillas de ventilación con un cepillo seco. Evite que se introduzcan cuerpos extraños en el interior de la herramienta.

Limpie regularmente el exterior de la herramienta con un paño ligeramente humedecido. No utilice pulverizadores, aparatos de chorro de vapor o agua corriente para la limpieza, ya que podría mermar la seguridad eléctrica de la herramienta.

#### 8.2 Mantenimiento

Compruebe regularmente que ninguna de las partes exteriores de la herramienta esté dañada y que todos los elementos de manejo se encuentren en perfecto estado de acción. No use la herramienta si alguna parte está dañada o si alguno de los elementos de manejo no funciona bien. En caso necesario, encargue la reparación de la herramienta al servicio técnico de Hilti.

Las reparaciones de la parte eléctrica sólo puede llevarlas a cabo un técnico electricista cualificado.

#### 8.3 Sustitución de las escobillas de carbón

El testigo indicador con el símbolo de la llave de boca se ilumina cuando se deben sustituir las escobillas de carbón.



Si no se consideran las siguientes indicaciones corre el riesgo de ponerse en contacto con la tensión eléctrica. Por este motivo, las operaciones de manejo, mantenimiento y reparación correrán a cargo exclusivamente de personal autorizado y debidamente cualificado. Este personal debe estar especialmente instruido en lo referente a los posibles riesgos de uso.

1. Desconecte la unidad motriz de la red.
2. Abra las coberturas izquierda y derecha de la unidad motriz.
3. Extraiga las escobillas de carbón usadas de la unidad motriz. Fíjese cómo están instaladas las escobillas de carbón.
4. Introduzca las nuevas escobillas de carbón exactamente como estaban instaladas antes. (Número de pieza de repuesto 100–127 V: 279 526; 220–240 V: 280 097)
5. Atornille las coberturas izquierda y derecha de la unidad motriz.

#### 8.4 Ajuste del juego entre el raíl y el carro 13

Con 4 excéntricas en el carro puede ajustar el juego entre el raíl y el carro.

Pueden ajustarse los 4 rodillos representados en la imagen. Para ello extraer la unidad motriz del soporte y desplazar el carro con la rueda de mano a la parte superior del raíl. Los 4 rodillos regulables se instalan como se indica a continuación:

1. Aflojar ligeramente el tornillo de tope con la llave hexagonal SW5. (no extraer)
2. Girar la excéntrica con la llave de boca SW19 y con ello presionar ligeramente el rodillo contra el raíl.
3. Apretar el tornillo de tope.
4. Comprobación: En un ajuste óptimo el carro se detiene solo. Con la unidad motriz montada deberá desplazarse hacia abajo.

#### 8.5 Control después de los trabajos de cuidado y mantenimiento

Tras los trabajos de cuidado y mantenimiento hay que realizar una prueba de acción.

es

## 9. Localización de averías

Fallo	Posible causa	Solución
La herramienta no se pone en marcha	Suministro de corriente interrumpido	Conectar otro aparato eléctrico, comprobar el funcionamiento; Comprobar conexión de enchufe, conducción de corriente, PRCD, cortocircuito de la red
	Escobillas de carbón desconectadas	Comprobación por parte de un técnico especializado y sustituirlo de ser necesario.
	Cable de red o enchufe defectuosos	Comprobación por parte de un técnico especializado y sustituirlo de ser necesario.
	Interruptor defectuoso	Comprobación por parte de un técnico especializado y sustituirlo de ser necesario.
Motor en servicio. La corona de perforación de diamante no gira	Interruptor del engranaje no acoplado	Accionar el interruptor del engranaje hasta reconocer posición de enclavamiento
	Engranaje defectuoso	En caso necesario, encargue la reparación de la herramienta al servicio técnico de Hilti.
La velocidad de perforación disminuye	Corona de perforación de diamante pulida	Afilar la corona de perforación de diamante en placa de afilado
	Corona de perforación de diamante pulida	Especificación de la corona de perforación falsa, Hilti puede aconsejarle
	Presión del agua/caudal del agua demasiado elevado	Reducir la cantidad de agua con la regulación del agua
	Testigo atascado en la corona de perforación de diamante	Eliminar el testigo
	Profundidad de perforación máxima alcanzada	Eliminar el testigo y utilizar la prolongación de corona de perforación
	Corona de perforación de diamante defectuosa	Comprobar si la corona de perforación de diamante sufre desperfectos y en su caso sustituirla
	Engranaje defectuoso	En caso necesario, encargue la reparación de la herramienta al servicio técnico de Hilti.
Motor se desconecta	Acoplamiento de fricción se activa demasiado pronto o se embala	En caso necesario, encargue la reparación de la herramienta al servicio técnico de Hilti.
	La herramienta se detiene	Reducir la fuerza de presión
	Interrupción de la corriente	Comprobar conexión de enchufe, conducción de corriente, PRCD, cortocircuito de la red
	Escobillas de carbón desgastadas	En caso necesario, encargue la reparación de la herramienta al servicio técnico de Hilti.
	Electrónica defectuosa	En caso necesario, encargue la reparación de la herramienta al servicio técnico de Hilti.
Sale agua por la cabeza de lavado o la carcasa del engranaje	Ventiladores defectuosos	En caso necesario, encargue la reparación de la herramienta al servicio técnico de Hilti.
	Anillo-retén defectuoso	En caso necesario, encargue la reparación de la herramienta al servicio técnico de Hilti.
La corona de perforación de diamante no se deja insertar en el portaútiles	Presión del agua demasiado elevada	Reducir la presión de agua

Sale agua durante el servicio por el portaútiles	Conexión/portaútiles sucio o dañado	Limpiar conexión/portaútiles o en su caso sustituirlo
	Corona de perforación no está bien atornillada en el portaútiles	Atornillar con fuerza
	Gorrón empotrable/portaútiles sucio	Limpiar gorrón empotrable/portaútiles
El sistema de perforación tiene demasiado juego	Junta del portaútiles o conexión defectuosa	Comprobar junta y en su caso sustituirla
	Tornillo superior en el travesaño o tornillo inferior suelto en la articulación giratoria	Apretar los tornillos
	La corona de perforación no está bien atornillada en el portaútiles	Atornillar con fuerza
	Inmovilizador de la unidad motriz demasiado flojo	Apretar el inmovilizador de la unidad motriz
	Tornillos niveladores o husillo de sujeción no apretados	Apretar los tornillos niveladores o el husillo de sujeción
	El carro tiene demasiado juego	Reajustar el juego de rodillos del carro
	El portaútiles tiene demasiado juego	Comprobar la concetricidad del portaútiles y en su caso sustituirlo
	Conexión empotrable defectuoso	Comprobar la conexión y en su caso sustituirla

## 10. Reciclaje



Las herramientas Hilti están fabricadas en su mayor parte con materiales reutilizables. La condición para dicha reutilización es una separación de materiales adecuada. En muchos países, Hilti ya está organizada para recoger su vieja herramienta y proceder a su recuperación. Póngase en contacto con el servicio de atención al cliente de Hilti o con su asesor de ventas.

### Eliminación del lodo de perforación

Desde del punto de vista medioambiental, el vertido de lodo de perforación en el agua o en las canalizaciones es problemático si no se lleva a cabo el debido tratamiento previo. Infórmese a través de las autoridades locales acerca de las prescripciones pertinentes.

### Recomendamos el siguiente tratamiento previo:

Recoja el lodo de perforación (p. ej. con un aspirador de agua)  
 Deje que el lodo de perforación se deposite y deseche la parte sólida en un vertedero de escombros. (agentes de floculación puede acelerar el proceso de separación)  
 Antes de verter el agua restante (alcalina, valor pH > 7) en las canalizaciones, neutralícela añadiéndole un producto neutralizante ácido o dilúyala con mucha agua.



### Sólo para países de la Unión Europea

¡No deseche los aparatos eléctricos junto con los residuos domésticos!  
 De acuerdo con la directiva europea sobre residuos de aparatos eléctricos y electrónicos, así como su traslado a la legislación nacional, las herramientas eléctricas usadas se someterán a una recogida selectiva y a una reutilización compatible con el medio ambiente.

## 11. Garantía del fabricante de las herramientas

Hilti garantiza la herramienta suministrada contra todo fallo de material y de fabricación. Esta garantía se otorga a condición de que la herramienta sea utilizada, manejada, limpiada y revisada en conformidad con el manual de instrucciones de Hilti, y de que el sistema técnico sea salvaguardado, es decir, que se utilicen en la herramienta exclusivamente consumibles, accesorios y piezas de recambio originales de Hilti.

Esta garantía abarca la reparación gratuita o la sustitución sin cargo de las piezas defectuosas durante toda la vida útil de la herramienta. La garantía no cubre las piezas sometidas a un desgaste normal. Hilti será quien defina cuál es el periodo de vida útil de la herramienta, fijando este plazo siempre por encima de lo que marque la ley vigente

**Quedan excluidas otras condiciones que no sean las expuestas, siempre que esta condición no sea con-**

**traria a las prescripciones nacionales vigentes. Hilti no acepta la responsabilidad especialmente en relación con deterioros, pérdidas o gastos directos, indirectos, accidentales o consecutivos, en relación con la utilización o a causa de la imposibilidad de utilización de la herramienta para cualquiera de sus finalidades. Quedan excluidas en particular todas las garantías tácitas relacionadas con la utilización y la idoneidad para una finalidad precisa.**

Para toda reparación o recambio, les rogamos que envíen la herramienta o las piezas en cuestión a la dirección de su organización de venta Hilti más cercana inmediatamente después de la constatación del defecto.

Estas son las únicas obligaciones de Hilti en materia de garantía, las cuales anulan toda declaración anterior o contemporánea, del mismo modo que todos los acuerdos orales o escritos en relación con las garantías.

es

## 12. Declaración de conformidad CE (original)

Denominación:	Sistema de perforación de diamante
Denominación del modelo:	DD 200
Año de fabricación:	2003

Declaramos bajo nuestra responsabilidad que este producto cumple con las siguientes directrices y normas: 2006/42/CE, 2004/108/CE, EN 61029-1, 2011/65/EU, EN 61029-2-6, EN ISO 12100.

**Hilti Corporation, Feldkircherstrasse 100,  
FL-9494 Schaan**

**Paolo Luccini**  
Head of BA Quality & Process Management  
BA Electric Tools & Accessories  
01/2012

**Johannes W. Huber**  
Senior Vice President  
BU Diamond  
01/2012

### Documentación técnica de:

Hilti Entwicklungsgesellschaft mbH  
Zulassung Elektrowerkzeuge  
Hiltistrasse 6  
86916 Kaufering  
Deutschland



Hilti Corporation

LI-9494 Schaan

Tel.: +423 / 234 21 11

Fax: +423 / 234 29 65

[www.hilti.com](http://www.hilti.com)

Hilti = registered trademark of Hilti Corp., Schaan

W 2936 | 1013 | 50-Pos. 1 | 1

Printed in Germany © 2013

Right of technical and programme changes reserved S. E. & O.

305560 / A4



305560